

respekta®

 Bedienungsanleitung

 Instruction Manual

Kühl-Gefrierkombination

Freezer Fridge

KG 140 A++



INHALT

English language on page 25ff.

KAPITEL	THEMA	SEITE
1.	Vorwort	3
2.	Erklärung der Signalwörter	4
3.	Klimaklassen	4
4.	Sicherheits- und Warnhinweise	5
5.	Aufbau und Anschluss	8
6.	Beschreibung des Geräts	11
7.	Thermostat und Bedienung	12
8.	Reinigung und Pflege	14
9.	Außerbetriebnahme	17
10.	Problembehandlung	18
11.	Technische Daten	20
12.	Entsorgung	20
13.	Garantiebedingungen	22

Technische Änderungen bzw. Druckfehler bleiben vorbehalten..

**Bitte lesen Sie diese Bedienungsanleitung
aufmerksam durch, bevor Sie das Gerät aufbauen und benutzen.**

EG - Konformitätserklärung

- ★ Die in dieser Bedienungsanleitung beschriebenen Produkte entsprechen sämtlichen harmonisierten Anforderungen.
- ★ Die relevanten Unterlagen können durch die zuständigen Behörden über den Produktverkäufer angefordert werden.

- ➡ Titelblattabbildung: Abbildung ähnlich, Lieferung ohne Inhalt.
- ➡ Die in dieser Bedienungsanleitung enthaltenen Abbildungen können in einigen Details von dem tatsächlichen Design Ihres Geräts abweichen.
- ➡ Folgen Sie in einem solchen Fall dennoch den beschriebenen Sachverhalten.

1. VORWORT

Sehr geehrte Kundin/ sehr geehrter Kunde!

Wir möchten Ihnen auf diesem Wege für den Erwerb eines **respekta®** Produkts aus unserem reichhaltigen Angebot danken.

Wenn Sie sich mit dieser Bedienungsanleitung vertraut gemacht haben, wird die Bedienung des Geräts für Sie kein Problem darstellen.

Bevor Ihr Gerät das Herstellerwerk verlassen durfte, wurde es eingehend auf seine Sicherheit und Funktionstüchtigkeit überprüft.

Sollte Ihr Gerät sichtbare Beschädigungen aufweisen, schließen Sie es keinesfalls an die Stromversorgung an. Setzen Sie sich in diesem Fall mit dem Geschäft in Verbindung, in dem Sie das Gerät erworben haben.


1. **Lesen Sie diese Bedienungsanleitung, bevor Sie das Gerät erstmalig in Betrieb nehmen.**
 2. **Das Gerät ist ausschließlich zur privaten Nutzung bestimmt.**
 3. **Das Gerät ist ausschließlich zur Aufbewahrung und Kühlung von Lebensmitteln bestimmt.**
 4. **Das Gerät ist ausschließlich zur Verwendung innerhalb geschlossener Räume bestimmt.**
 5. **Betreiben Sie das Gerät ausschließlich im Sinne seiner bestimmungsgemäßen Verwendung.**
 6. **Erlauben Sie niemandem, der mit der Bedienungsanleitung nicht vertraut ist, das Gerät zu benutzen.**
 7. **Verwahren Sie diese Bedienungsanleitung zur zukünftigen Nutzung an einem sicheren Ort.**
 8. **Falls Sie das Gerät weitergeben, müssen Sie diese Bedienungsanleitung ebenfalls mit übergeben.**
- ➡ Lesen Sie bitte diese Bedienungsanleitung sorgfältig durch, um alle Funktionen und Möglichkeiten Ihres neuen Geräts optimal nutzen zu können.
 - ➡ Beachten Sie bitte auch alle Sicherheits- und Warnhinweise, damit Sie über einen langen Zeitraum viel Freude an Ihrem neuen Gerät haben.
 - ➡ Der Hersteller behält sich das Recht vor, solche Änderungen vorzunehmen, die keinen Einfluss auf die Funktionsweise des Geräts haben.
 - ➡ Entsorgen Sie das Verpackungsmaterial entsprechend den örtlichen Vorschriften an Ihrem Wohnort.


⚠️ WARNUNG!


Achten Sie beim Entpacken unbedingt darauf, dass die Bestandteile der Verpackung (Polyäthylentüten, Polystyrenstücke) nicht in die Reichweite von Kindern gelangen. **ERSTICKUNGSGEFAHR!**

2. ERKLÄRUNG DER SIGNALWÖRTER

Beachten Sie **unbedingt** die in der Bedienungsanleitung eingefügten Signalwörter

 **GEFAHR!** verweist auf eine Gefahrensituation, die, wenn sie nicht abgewendet wird, eine unmittelbare Gefährdung für Leben und Gesundheit zur Folge hat.

 **VORSICHT!** verweist auf eine Gefahrensituation, die, wenn sie nicht abgewendet wird, zu mittelschweren oder kleineren Verletzungen führen kann.

 **WARNUNG!** verweist auf eine Gefahrensituation, die, wenn sie nicht abgewendet wird, eine mögliche bevorstehende Gefährdung für Leben und Gesundheit zur Folge hat.

HINWEIS! verweist auf eine Gefahrensituation, die, wenn sie nicht abgewendet wird, eine mögliche Beschädigung des Geräts zur Folge hat.

Piktogramme



STROMSCHLAGGEFAHR zeigt an, dass bei Nichtbeachtung der betreffenden Anweisungen und/oder Informationen die Gefahr eines Stromschlags besteht.



BRANDGEFAHR zeigt an, dass bei Nichtbeachtung der betreffenden Anweisungen und/oder Informationen ein Brandrisiko besteht.

3. KLIMAKLASSEN

HINWEIS!

Welcher Klimaklasse Ihr Gerät unterliegt, entnehmen Sie dem Kapitel "Technische Daten". Die Angaben dort gewähren einen zuverlässigen Betrieb Ihres Geräts entsprechend der Angaben der Tabelle.

KLIMAKLASSE	UMGEBUNGSTEMPERATUR
SN	+10 ⁰ →+32 ⁰ C z.B. ungeheizter Keller
N	+16 ⁰ →+32 ⁰ C Wohntemperaturbereich
ST	+16 ⁰ →+38 ⁰ C Wohntemperaturbereich
T	+16 ⁰ →+43 ⁰ C Wohntemperaturbereich



Ihr Gerät wird mit dem umweltfreundlichen Kältemittel R600a betrieben. Das Kältemittel R600a ist brennbar. Deshalb ist es **unbedingt** erforderlich, dass keine Systemteile des Kühlkreislaufs während des Betriebs oder Transports des Geräts beschädigt werden.

4. SICHERHEITS- UND WARNHINWEISE

- ➡ Bewahren Sie diese Bedienungsanleitung so auf, dass sie bei Bedarf jederzeit griffbereit ist. Befolgen Sie sorgfältig alle Hinweise, um Unfälle oder eine Beschädigung des Geräts zu vermeiden.
- ➡ Die in dieser Bedienungsanleitung enthaltenen Anweisungen und Beschreibungen wurden für verschiedene Typen von Kühlgeräten entwickelt. Sie können somit an einigen Stellen der Bedienungsanleitung Beschreibungen von Funktionen oder Zubehör finden, die Ihr Gerät nicht aufweist.
- ➡ Prüfen Sie auf jeden Fall auch das technische Umfeld des Geräts! Sind alle Kabel oder Leitungen, die zu ihrem Gerät führen, in Ordnung? Oder sind sie veraltet und halten der Geräteleistung nicht mehr Stand? Daher muss durch **eine qualifizierte Fachkraft (Elektrotechniker/-in)** eine Überprüfung bereits vorhandener wie auch neuer Anschlüsse erfolgen. Sämtliche Arbeiten, die zum Anschluss des Geräts an die Stromversorgung notwendig sind, dürfen nur von **einer qualifizierten Fachkraft (Elektrotechniker/-in)** durchgeführt werden.
- ➡ Schließen Sie das Gerät nicht an die Stromversorgung an, bevor Sie alle Verpackungsbestandteile und Transportsicherungen vollständig entfernt haben.

Dieses Gerät kann von **Kindern** ab 8 Jahren und darüber sowie von Personen mit verringerten physischen, sensorischen oder mentalen Fähigkeiten oder Mangel an Erfahrung und Wissen benutzt werden, wenn sie beaufsichtigt oder bezüglich des sicheren Gebrauchs des Gerätes unterwiesen wurden und die daraus resultierenden Gefahren verstehen. **Kinder** dürfen nicht mit dem Gerät spielen. Reinigung und **Benutzer-Wartung** dürfen nicht von **Kindern** ohne Beaufsichtigung durchgeführt werden.

Transport und Handhabung

1. Wenn Sie das Gerät bewegen, halten Sie es immer am unteren Ende fest und heben Sie es vorsichtig an. Halten Sie das Gerät dabei aufrecht.
2. Benutzen Sie niemals die Tür selbst zum Transport des Geräts, da Sie dadurch die Scharniere beschädigen.
3. Das Gerät muss von mindestens **zwei Personen** transportiert und angeschlossen werden.
4. Falls das Gerät in einer horizontalen Position transportiert wird, kann Öl aus dem Kompressor in den Kühlkreislauf gelangen.
5. Lassen Sie das Gerät für mindestens **4-6 Stunden** aufrecht stehen, bevor Sie es an die Stromversorgung anschließen, damit das Öl in den Kompressor zurückfließen kann.
6. Achten Sie darauf, dass sich das Netzanschlusskabel nicht unter dem Gerät befindet oder durch das Bewegen des Geräts beschädigt wird.

HINWEIS!

Behandeln Sie die Oberflächen des Geräts immer äußerst schonend. Bereits Ringe an Ihren Fingern oder Armschmuck können die Oberflächen durch Kratzer erheblich beschädigen.



Energieversorgung



1. Ziehen Sie immer den Netzstecker aus der Steckdose, bevor Sie irgendwelche Reinigungs- oder Wartungsarbeiten an dem Gerät vornehmen.
2. Sämtliche Arbeiten, die zum Anschluss des Geräts an die Stromversorgung notwendig sind, dürfen nur von **einer qualifizierten Fachkraft (Elektrotechniker/-in)** durchgeführt werden.
3. Benutzen Sie kein Verlängerungskabel und keine Steckdosenleisten.
4. Das Gerät darf nach dem Anschluss nicht auf dem Netzanschlusskabel stehen.
5. Nehmen Sie keine Veränderungen an dem Gerät vor.
6. Wenn das Netzanschlusskabel beschädigt ist, darf es ausschließlich vom Hersteller oder einem vom Hersteller autorisierten Kundendienst oder einer gleichartig qualifizierten Person ausgetauscht werden.
7. Reparieren Sie das Gerät niemals alleine. Reparaturen, die von dazu nicht qualifizierten Personen durchgeführt werden, können zu ernsthaften Verletzungen und Schäden führen. Nehmen Sie stattdessen immer Verbindung zu Ihrem Kundendienst auf. Benutzen Sie ausschließlich Original-Ersatzteile.
8. Benutzen Sie keine elektrischen Geräte im Inneren des Geräts, es sei denn, diese werden vom Hersteller Ihres Kühlgeräts empfohlen.
9. Stellen oder legen Sie keine Wärme abstrahlende elektrische Geräte auf Ihr Gerät.
10. Stellen Sie keinen Wasserkocher und keine Vasen auf das Gerät. Die Isolierung der Elektrik Ihres Geräts kann ansonsten durch verschüttetes oder überkochendes Wasser nachhaltig beschädigt werden.



Kühlmittelkreislauf



1. Beschädigen Sie nicht den Kühlmittelkreislauf. Ihr Gerät wird mit dem umweltfreundlichen Kältemittel R600a betrieben. Das Kältemittel R600a ist brennbar. Deshalb ist es **unbedingt erforderlich**, dass keine Systemteile des Kühlkreislaufs während des Betriebs oder Transports des Geräts beschädigt werden.
2. Sollte ein Systemteil Beschädigungen aufweisen, darf sich das Gerät **auf keinen Fall** in der Nähe von Feuer, offenem Licht und Funkenbildungen befinden. Nehmen Sie in einem solchen Fall sofort Kontakt zu Ihrem Kundendienst auf.
3. **Falls es in Ihrer Wohnung zum Austritt eines brennbaren Gases kommen sollte:**

- ➡ Öffnen Sie alle Fenster zur Belüftung.
 - ➡ Ziehen Sie **nicht** den Stecker aus der Steckdose und benutzen Sie **nicht** die Bedienelemente des Geräts.
 - ➡ Berühren Sie **nicht** das Gerät, bis sämtliches Gas abgezogen ist.
 - ➡ Bei Missachtung dieser Anweisungen können Funken entstehen, die das Gas entflammen.
4. Halten Sie alle Teile des Geräts fern von Feuer und sonstigen Zündquellen, wenn Sie das Gerät entsorgen oder außer Betrieb nehmen.

Innenbereiche

1. **EXPLOSIONSGEFAHR!** Lagern Sie keine explosiven Stoffe oder Sprühdosen mit brennbaren Treibmitteln in dem Gerät, da ansonsten zündfähige Gemische zur Explosion gebracht werden können.
2. Stellen oder legen Sie **niemals kohlenensäurehaltige Getränke oder Wasserflaschen** in den Gefrierbereich des Geräts, da diese dort explodieren können.
3. Stellen oder legen Sie keine heißen Flüssigkeiten und heißen Lebensmittel in das Gerät.

Abschließende Sicherheitsanweisungen

1. Dieses Gerät wurde ausschließlich zur Benutzung durch Erwachsene entwickelt.
2. Die Belüftungsöffnungen des Geräts oder dessen Einbauvorrichtung (falls Ihr Gerät für einen Einbau geeignet ist) müssen immer frei und unbedeckt sein.
3. An der Rückseite des Geräts befinden sich der Kondensator und der Kompressor. Diese Bestandteile können während der normalen Benutzung des Geräts eine hohe Temperatur erreichen. Schließen Sie das Gerät entsprechend der in dieser Bedienungsanleitung aufgeführten Anweisungen an. Eine unzureichende Belüftung beeinträchtigt den ordnungsgemäßen Betrieb des Geräts und beschädigt das Gerät.
4. Benutzen Sie den Boden, die Schubladen, die Türen etc. des Geräts niemals als Standfläche oder Stütze.
5. Kinder dürfen niemals mit dem Gerät spielen.
6. Dieses Gerät darf nicht einer gewerblichen Nutzung zugeführt werden.
7. Dieses Gerät darf nicht beim Camping benutzt werden.
8. Dieses Gerät darf nicht in öffentlichen Verkehrsmitteln benutzt werden.
9. Dieses Gerät darf nur in **geschlossenen Räumen** benutzt werden.

5. AUFBAU UND ANSCHLUSS

WARNUNG!

Verwenden Sie bei 220–240 V/50 Hz Netzbetrieb keine Steckdosenleisten, Mehrfachsteckdosen oder Verlängerungskabel. Alle Netzanschlussleitungen, die Beschädigungen aufweisen, müssen von einer qualifizierten Fachkraft (Elektrotechniker/-in) ausgetauscht werden. **Lassen Sie alle Reparaturen nur von Ihrem autorisierten Kundendienst durchführen.**

Entpacken und Wahl des Standorts

1. Packen Sie das Gerät vorsichtig aus. Beachten Sie **unbedingt** die Hinweise zur Entsorgung des Geräts in dieser Bedienungsanleitung.
2. Das Gerät ist möglicherweise für den Transport mit Transportsicherungen geschützt. Entfernen Sie diese komplett. Benutzen Sie keine aggressiven Reinigungsmittel, um Reste der Transportsicherungen zu entfernen.
3. Bauen Sie das Gerät an einer geeigneten Stelle mit einem angemessenen Abstand zu extremen Hitze- oder Kältequellen auf.
4. Überprüfen Sie vor dem Anschluss des Geräts, ob das Netzanschlusskabel oder das Gerät selbst keine Beschädigungen aufweisen.
5. Wählen Sie für den Aufbau einen trockenen und gut belüfteten Raum.
6. Schützen Sie das Gerät vor direkter Sonneneinstrahlung.
7. Stellen Sie das Gerät nicht an einem Ort auf, an dem es mit Wasser / Regen in Kontakt kommt, damit die Isolierungen der Elektrik keinen Schaden nehmen.
8. Die Türen müssen sich komplett und ungehindert öffnen lassen.
9. Stellen Sie das Gerät auf einem geraden, trockenen und festen Untergrund auf. Kontrollieren Sie mit einer Wasserwaage den ordnungsgemäßen Aufbau.
10. Das Gerät muss ordnungsgemäß mit der Stromversorgung verbunden sein.
11. Das Typenschild befindet sich im Gerät oder außen an der Rückwand.



Elektrischer Anschluss



WARNUNG!

Schließen Sie das Gerät nicht an die Stromversorgung an, bevor Sie alle Verpackungsbestandteile und Transportsicherungen vollständig entfernt haben.

1. Betreiben Sie das Gerät nur mit 220~240V/50Hz Wechselspannung.

2. Verwenden Sie ausschließlich eine dafür geeignete zugewiesene Netzsteckdose, die sich nahe an Ihrem Gerät befinden muss.
3. Zu Ihrer eigenen Sicherheit muss das Gerät geerdet sein. Das Gerät ist mit einem 3-poligen Erdungsstecker ausgestattet. Verwenden Sie nur eine entsprechende Sicherheitssteckdose, um die Gefahr eines Stromschlags zu minimieren.
4. Die technischen Daten Ihrer elektrischen Versorgung müssen den auf dem Typenschild angegebenen Werten entsprechen.
5. Der Netzstecker muss nach dem Aufbau des Geräts jederzeit ungehindert zugänglich sein.

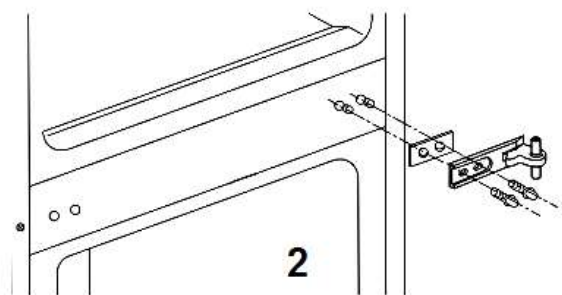
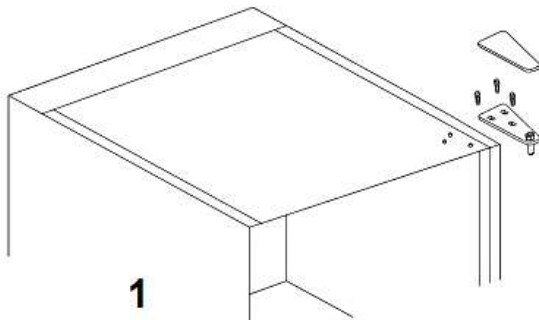
Wechsel des Türanschlags

⚠️ WARNUNG!

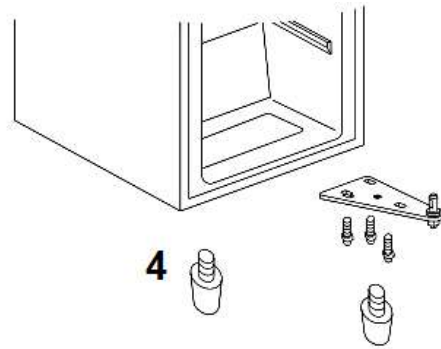
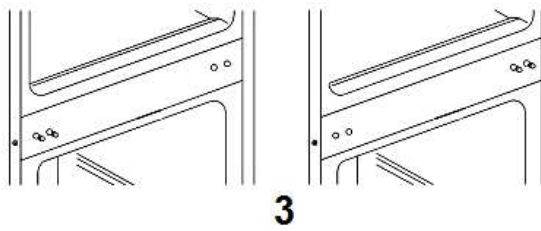
Ziehen Sie vor dem Wechsel des Türanschlags unbedingt den Netzstecker aus der Steckdose. Räumen Sie das Gerät vollständig aus.

Führen Sie den Wechsel mit mindestens zwei Personen durch.

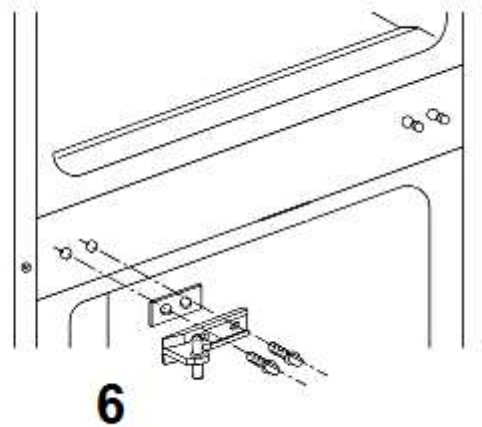
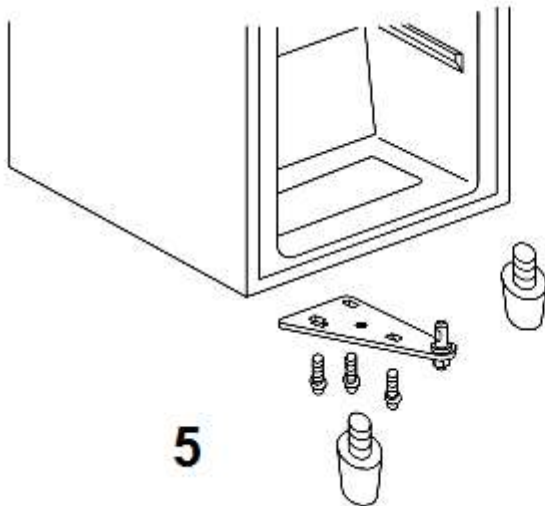
1. Entfernen Sie die Scharnierabdeckung. Entfernen Sie das Türscharnier, indem Sie die 3 Schrauben lösen. Nehmen Sie vorsichtig die obere Tür ab und legen Sie diese auf eine gepolsterte Oberfläche, um Beschädigungen der Tür (z.B. Kratzer) entgegenzuwirken.
2. Entfernen Sie die zwei Flansch-Schrauben und nehmen Sie das mittlere Scharnier, das die untere Tür hält, ab. Nehmen Sie vorsichtig die untere Tür ab und legen Sie diese auf eine gepolsterte Oberfläche, um Beschädigungen der Tür (z.B. Kratzer) entgegenzuwirken.



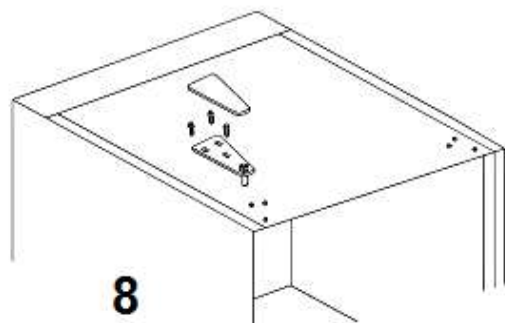
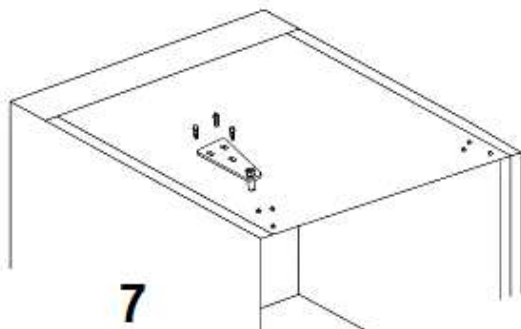
3. Entfernen Sie vorsichtig die Abdeckkappen und versetzen diese auf die gegenüberliegenden Bohrungen.
4. Entfernen Sie sowohl die vorderen Füße als auch das unterste Scharnier.



5. Versetzen Sie nun die vorderen FüÙe und positionieren Sie die untere Tür auf das untere Türscharnier und fixieren die Tür durch Montieren des Scharnierbolzens.
6. Drehen Sie das mittlere Scharnier um 180° und montieren Sie es auf der anderen Seite des Geräts. Montieren Sie nun den Scharnierbolzen samt oberer Tür.

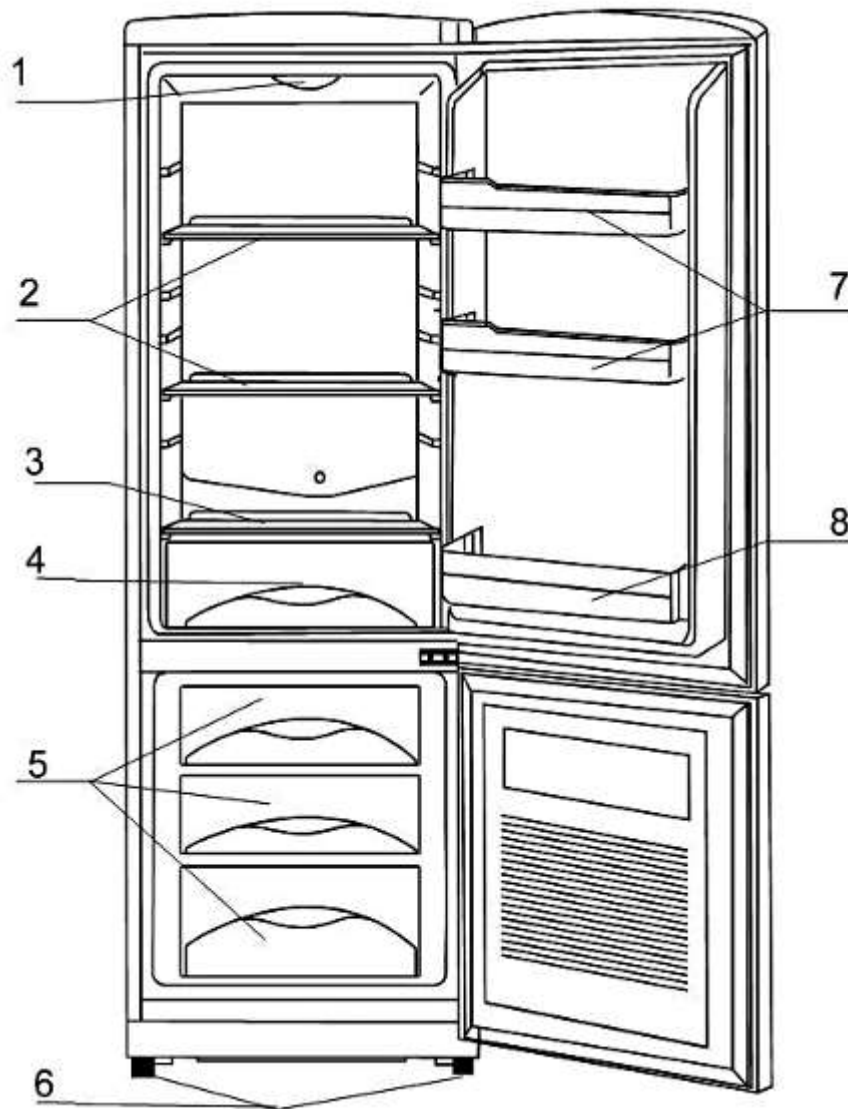


7. Versetzen Sie das Türscharnier auf die linke Seite. Fixieren Sie die Tür und sichern diese durch Montieren des Scharnierbolzens.
8. Bringen Sie nun wieder die Scharnierabdeckung an.



Richten Sie die Tür ordnungsgemäß aus.
Die Dichtungen müssen ordnungsgemäß anliegen.

6. BESCHREIBUNG DES GERÄTS



1	Innenbeleuchtung/Thermostat	5	Gefrierfächer
2	Glasablage Kühlbereich	6	Höhenverstellbare Füße
3	Abdeckung Gemüsefach	7	Türablagen
4	Gemüsefach	8	Flaschenfach

Das von Ihnen gekaufte Gerät wurde möglicherweise inzwischen verbessert und weist somit vielleicht Unterschiede zur Bedienungsanleitung auf. Dennoch sind die

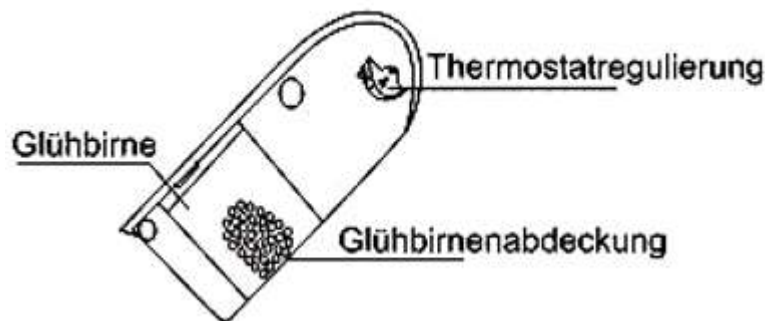
Funktionen und Betriebsbedingungen identisch, sodass Sie die Bedienungsanleitung im vollen Umfang nutzen können.

7. THERMOSTAT UND BEDIENUNG

Temperaturregelung

SOBALD SIE DAS GERÄT AUFGESTELLT HABEN, WARTEN SIE BITTE 4 STUNDEN, BEVOR SIE ES EINSCHALTEN!

BENUTZEN SIE DEN GEFRIERBEREICH ERST NACH 24 STUNDEN



Einstellung	Stufe
Minimal	Stufe 1
Normal	Stufe 2-3
Maximal	höchste Stufe

⚠️ WARNUNG!

SIE KÖNNEN MIT DEM THERMOSTAT-REGLER LEDIGLICH DEN KOMPRESSOR ABSCHALTEN.

Um das Gerät von der Stromversorgung zu trennen, müssen Sie den Netzstecker aus der Netzsteckdose ziehen.

1. Lassen Sie das leere Gerät für etwa 5 Stunden auf der höchsten Stufe laufen.
2. Stellen Sie den Thermostat danach auf die gewünschte Position.
3. Bei sehr hohen, sommerlichen Außentemperaturen: stellen Sie den Thermostatschalter von Stufe 4 auf 5 oder, bei Bedarf, noch höher, um die Kühltemperatur weiter abzusenken. Auf den höchsten Stufen läuft der Kompressor möglicherweise kontinuierlich, um bei sehr hohen Raumtemperaturen seine Kühlleistung zu erbringen.
4. Sollte sich bei einer hohen (kalten) Temperatureinstellung Reif an der Rückseite Ihres Geräts bilden, so ist zu empfehlen, die Temperatur auf eine niedrigere

(wärmere) Stufe zurück zustellen.

- ➔ Die Kühlstufenbeschreibungen sind lediglich Richtwerte.

Betriebsparameter

1. Das Gerät kann die entsprechenden Temperaturen nur dann erzeugen, wenn:
 - a. die durchschnittliche Umgebungstemperatur der Klimaklasse entspricht.
 - b. die Türen ordnungsgemäß schließen.
 - c. Sie die Türen nicht oft und zu lange öffnen.
 - d. sich die Türdichtungen in einem ordnungsgemäßen Zustand befinden.
 - e. Sie einen geeigneten Standort gewählt haben.
 - f. Sie das Gerät nicht überfüllen.
 - g. Sie kein warmes oder heißes Kühlgut in das Gerät geben.
2. Hohe Umgebungstemperaturen bei gleichzeitigem Betrieb der kältesten Einstellungen können dazu führen, dass der Kompressor durchgehend arbeitet, um die Temperatur im Inneren des Geräts aufrecht zu erhalten.
3. Tauen Sie das Gerät immer dann ab, wenn die Eisablagerungen eine Dicke von 3-4 mm aufweisen.

Hilfreiche Tipps/Energiesparen

- ➔ Bereits gekochtes Essen kann im Gerät frisch gehalten werden. Lassen Sie es dazu vorher auf Zimmertemperatur abkühlen.
- ➔ Verwenden Sie zum Verpacken farblose, geruchslose, luftundurchlässige und widerstandsfähige Materialien.
- ➔ Nutzen Sie die Eiereinsätze, die Türablagen sowie das Stellfach für Flaschen¹. Hier lassen sich auch Dinge wie Butter, Milch etc. lagern.
- ➔ Andere Lebensmittel, wie Fleisch, Fisch usw., neigen dazu, trocken zu werden und Gerüche frei zusetzen. Um dies zu verhindern, können sie diese Lebensmittel in Aluminiumfolie einwickeln, in geeignete Frischhaltebeutel geben oder luftdichte Behälter verwenden.
- ➔ Gewähren Sie den Lebensmitteln einen angemessenen Lagerungsbereich. Überfüllen Sie das Gerät nicht.
- ➔ Wickeln Sie einzulagernde Lebensmittel in Frischhaltefolie oder eine geeignetes Papier und ordnen Sie die Lebensmittel einzelnen Bereichen zu. So vermeiden Sie Verunreinigungen, einen Verlust an Wasser und eine Vermischung von Gerüchen.
- ➔ Lassen Sie heiße Lebensmittel auf Zimmertemperatur abkühlen, bevor Sie diese einlagern, da sonst der Energieverbrauch ansteigt und es zur Ausbildung von

¹Ausstattung und Zubehör sind abhängig von dem von Ihnen erworbenen Modell.

Eiskristallen im Inneren kommt.

- ➔ Achten Sie beim Einkauf von Tiefkühlprodukten darauf, dass deren Verpackung nicht beschädigt ist und das Produkt ordnungsgemäß gelagert wurde (Verkaufstruhe mit -18°C oder tiefer).
- ➔ Gefriergut auftauen: je nach der Ausstattung Ihrer Küche und entsprechend dem Verwendungszweck Ihres Gefrierguts.
 - ✓ bei Raumtemperatur
 - ✓ im Kühlbereich Ihres Geräts
 - ✓ in einem elektrischen Backofen²
 - ✓ in einem Mikrowellengerät³
- ➔ Versuchen Sie, die Tür nicht zu häufig zu öffnen, besonders bei feucht-warmen Wetter.
- ➔ Wenn Sie die Tür öffnen, schließen Sie diese wieder sobald als möglich.
- ➔ Überprüfen Sie laufend, ob das Gerät genügend belüftet wird. Das Gerät muss an allen Seiten gut belüftet werden.
- ➔ Stellen Sie die Temperatur sobald wie möglich von einer hohen auf eine niedrige Einstellung, abhängig davon, wie beladen das Gerät ist und wie hoch die Umgebungstemperatur ist.
- ➔ Bevor Sie Lebensmittel in das Gerät geben, lassen Sie diese gegebenenfalls auf Zimmertemperatur abkühlen.
- ➔ Eisablagerungen führen zu einem höheren Stromverbrauch. Tauen sie Eisablagerungen ab, wenn diese größer als 3 mm sind.
- ➔ Legen Sie Gefriergut zum Auftauen in den Kühlbereich Ihres Geräts und nutzen Sie dadurch dessen Kälteabstrahlung.

8. REINIGUNG UND PFLEGE



! WARNUNG!

Trennen Sie das Gerät vor allen Wartungs- und Reinigungsarbeiten von der Stromversorgung.

- ➔ Halten Sie Ihr Gerät immer sauber, damit es nicht zur Ausbildung unangenehmer Gerüche kommt.
- ➔ Berühren Sie die stark gekühlten Oberflächen des Geräts nicht mit nassen oder feuchten Händen, da ansonsten Ihre Haut an den Oberflächen festkleben kann.
- ➔ Staubablagerungen am Kondensator erhöhen den Energieverbrauch. Reinigen Sie deshalb zweimal im Jahr den Kondensator an der Rückwand des Geräts mit einem Staubsauger oder einem weichen Pinsel.

² Achten Sie hierbei auf die entsprechende Funktionswahl Ihres Backofens.

³ Achten Sie hierbei auf die entsprechende Funktionswahl Ihres Mikrowellengeräts.

- ➡ Legen Sie vor allen Reinigungs- und Wartungsarbeiten alle Ringe an Ihren Fingern sowie allen Armschmuck ab; ansonsten beschädigen Sie die Oberflächen des Geräts.

Reinigungsmittel

- ➡ Benutzen Sie niemals raue, aggressive und ätzende Reinigungsmittel.
- ➡ Benutzen Sie niemals Lösungsmittel.
- ➡ Diese Anweisungen gelten für sämtliche Oberflächen Ihres Geräts.

Außen

1. Benutzen Sie ein feuchtes, in einem milden Reinigungsmittel getränktes Tuch. Verwenden Sie Silikonwachs für hartnäckige Verunreinigungen und zum regelmäßigen Einwachsen.
2. Wischen Sie anschließend mit klarem Wasser nach.
3. Wischen Sie die gereinigte Fläche trocken.

Innen

1. Reinigen Sie das herausnehmbare Zubehör und die Innenseiten mit warmem Wasser und einem milden Reinigungsmittel
2. Wischen Sie anschließend mit klarem Wasser nach
3. Wischen Sie die gereinigte Fläche trocken.
4. Überprüfen Sie den Ablauf und die Ablauföffnung im Inneren des Geräts.

Türdichtungen

- ➡ Waschen Sie diese mit warmem Wasser und einem milden Reinigungsmittel ab.

Ablaufrinne/Ablauföffnung

- ➡ Reinigen Sie die Ablaufrinne und Ablauföffnung regelmäßig; ansonsten kann Wasser in das Gerät gelangen und/oder aus dem Gerät herauslaufen.

Benutzen Sie keine Scheuermittel! Benutzen Sie keine organischen Reinigungsmittel!⁴ Benutzen Sie keine ätherischen Öle!

Abtauen

⚠️ WARNUNG!

Benutzen Sie kein Dampfreinigungsgerät, um Ihr Gerät abzutauen oder zu reinigen. Der Dampf kann in Kontakt mit elektrischen Teilen kommen und so einen Kurzschluss auslösen. **STROMSCHLAGEFAHR!**

➡ **Automatisches Abtauen**

1. Das Abtauen des Kühlbereichs erfolgt automatisch. Das dadurch entstehende Wasser fließt in einen Behälter, der sich am Kompressor befindet und verdunstet dort.

⁴ Z.B. Essig, Zitronensäure etc.

2. Falls die Abtauautomatik den Anforderungen nicht genügen sollte wie z.B. bei hohen Umgebungstemperaturen und Luftfeuchtgraden, nehmen Sie den oben beschriebenen manuellen Abtauvorgang vor.

HINWEIS!

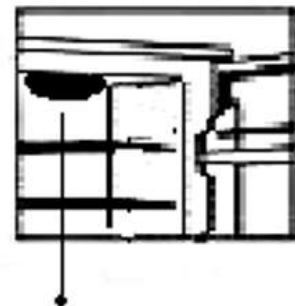
Benutzen Sie niemals mechanische Gegenstände, ein Messer oder andere scharfe Gegenstände, um die Eisablagerungen zu entfernen.

➔ Manuelles Abtauen

1. Nehmen Sie das Gefriergut heraus und lagern Sie es in einer Kühlbox.
2. Schalten Sie das Gerät ab, indem Sie den Thermostatschalter auf 0/AUS/OFF stellen und **anschließend den Netzstecker aus der Steckdose ziehen**.
3. Legen Sie das Gerät mit Tüchern aus, sobald das Eis abzutauen beginnt. So können Sie das Tauwasser auffangen.
4. Benutzen Sie kein heißes Wasser, um den Abtauvorgang zu unterstützen.
5. Entfernen Sie zuerst die großen Eisstücke.
6. Entfernen Sie anschließend die kleineren Eisstücke.
7. Wischen Sie das Gerät und die Türdichtungen abschließend mit trockenen und weichen Tüchern ab und sorgfältig trocken.
8. Nach der Reinigung muss die Tür eine Zeitlang offen bleiben, damit das Gerät durchlüftet.

Austausch des Leuchtmittels

1. **Schalten Sie das Gerät ab und ziehen Sie den Netzstecker aus der Steckdose. Ansonsten besteht Stromschlaggefahr.**
2. Das Leuchtmittel befindet sich an der Oberseite des Kühlteils.
3. Entfernen Sie die oberen Ablagen.
4. Entfernen Sie die Plastikabdeckung der Beleuchtung und schrauben Sie das Leuchtmittel heraus.
5. Setzen Sie anschließend ein neues Leuchtmittel (10 Watt-220/240 Volt) ein.
6. Bringen Sie die Abdeckung wieder an.



- ➔ Gemäß der EU Verordnung (EG) Nr. 244/2009 gilt Ihr Gerät im Rahmen der umweltgerechten Gestaltung von Haushaltslampen mit ungebündeltem Licht als Hausgerät. Das bedeutet, dass alle in einem Hausgerät verwendeten Glühbirnen nicht zur Raumbeleuchtung verwendet werden dürfen.

Austausch des Netzanschlusskabels

GEFAHR!

Das Netzanschlusskabel darf nur durch eine qualifizierte Fachkraft (Elektrotechniker/-in) ausgetauscht werden.

9. AUSSERBETRIEBNAHME

GEFAHR!

Achten Sie auch bei einer zeitweiligen Außerbetriebnahme des Geräts darauf, dass keine Kinder in das Innere des Geräts gelangen können.

Beachten Sie die dafür relevanten Sicherheitshinweise 1. und 4. unter Außerbetriebnahme, endgültige.

Außerbetriebnahme, zeitweilige

- ➔ **Wenn das Gerät über einen längeren Zeitraum nicht benutzt wird:**
 1. Ziehen Sie den Netzstecker aus der Steckdose.
 2. Entfernen Sie sämtliche eingelagerten Lebensmittel aus dem Gerät.
 3. Reinigen und trocknen Sie das Innere des Geräts und lassen Sie die Tür für einige Tage geöffnet.
- ➔ **Bei einem durchschnittlichen Urlaub (14-21 Tage):**
 1. Verfahren sie entweder wie im Abschnitt oben, oder
 2. lassen Sie das Gerät in Betrieb und
 - a. entfernen Sie alle verderblichen Lebensmittel aus dem Kühlbereich.
 - b. reinigen Sie den Kühlbereich.
 - c. lagern Sie alle dafür geeigneten Lebensmittel im Gefrierbereich.
- ➔ **Wenn Sie das Gerät bewegen wollen:**
 1. Sichern Sie alle herausnehmbaren Teile und den Inhalt des Geräts. Verpacken Sie diese getrennt, falls nötig.
 2. Transportieren Sie das Gerät ausschließlich in einer aufrechten Position. In jeder anderen Position kann der Kompressor beschädigt werden.
 3. Beschädigen Sie die Standfüße nicht.

Außerbetriebnahme, endgültige

1. Ziehen Sie den Netzstecker aus der Steckdose.
2. Schneiden Sie das Netzanschlusskabel am Gerät ab.
3. Entfernen Sie alle Türen des Geräts.
4. Lassen Sie alle Regale des Geräts an ihrem Platz, damit Kinder nicht leicht in das Gerät hinein gelangen können.
5. Beachten Sie die Hinweise zur Entsorgung.

10. PROBLEMBEHANDLUNG

MÖGLICHE URSACHE	FEHLER	MASSNAHMEN
Gerät arbeitet überhaupt nicht.		
<ul style="list-style-type: none"> ➔ Das Gerät ist mit dem Netzstecker nicht an der Steckdose angeschlossen. ➔ Der Netzstecker ist locker. ➔ Die Steckdose wird nicht mit Strom versorgt. ➔ Die entsprechende Sicherung ist ausgeschaltet. ➔ Die Spannung ist zu niedrig. 		<ul style="list-style-type: none"> ➔ Überprüfen Sie die fragliche Steckdose, indem Sie ein anderes Gerät ebenda anschließen. ➔ Überprüfen Sie die Haussicherung. ➔ Vergleichen Sie die Angaben auf dem Typenschild mit den Angaben Ihres Stromanbieters.
Kompressor arbeitet nicht.		
<ul style="list-style-type: none"> ➔ Fehlerhafte Energieversorgung. 		<ul style="list-style-type: none"> ➔ Überprüfen der Energieversorgung.
Kompressor läuft zu lange.		
<ul style="list-style-type: none"> ➔ Gerät war kürzlich ausgeschaltet. ➔ Zu viele oder zu heiße Lebensmittel im Gerät. ➔ Türen zu häufig/zu lang geöffnet. 		<ul style="list-style-type: none"> ➔ Das Gerät benötigt einige Zeit zum Erreichen der Kühltemperatur. ➔ Heiße Lebensmittel entfernen. ➔ Türen selten/kurz öffnen.
Ineffiziente Kühlleistung.		
<ul style="list-style-type: none"> ➔ Tür wurde zu häufig geöffnet. ➔ Tür ist nicht richtig geschlossen. ➔ Eisablagerungen im Gerät. ➔ Ungenügende Abstände an der Rückwand und an den Seiten. ➔ Im Gerät befindet sich warmes oder heißes Kühlgut. ➔ Gerät ist überfüllt. ➔ Dichtung ist beschädigt. 		<ul style="list-style-type: none"> ➔ Zu warme Temperatureinstellung am Thermostat. Wählen Sie gegebenenfalls eine andere Einstellung. ➔ Tür/Türdichtungen überprüfen. Defekte Türdichtung austauschen ➔ Gerät abtauen.
Starke Eisbildung.		
<ul style="list-style-type: none"> ➔ Tür ist nicht richtig geschlossen. ➔ Dichtung beschädigt/verunreinigt. 		<ul style="list-style-type: none"> ➔ Türe schließen. ➔ Die Dichtung reinigen/austauschen.
Die normalen Geräusche beim Schließen der Tür verändern sich.		
<ul style="list-style-type: none"> ➔ Die Türdichtung ist verschmutzt. 		<ul style="list-style-type: none"> ➔ Türdichtung reinigen.

Überprüfen Sie regelmäßig den Wasserablauf und die Ablauföffnung⁵ im Inneren des Geräts, da sich das Wasser ansonsten im Gerät verteilt oder aus dem Gerät heraus läuft.

⁵Ausstattung abhängig vom Modell

- ➔ Sollte das Gerät Störungen abweichend von den oben beschriebenen aufweisen, oder falls Sie alle Punkte der Liste überprüft haben, das Problem aber nicht behoben werden konnte, kontaktieren Sie Ihren Kundendienst.

⚠ GEFAHR!

Falls Ihr Gerät nicht ordnungsgemäß funktioniert,
setzen Sie sich mit Ihrem Einzelhändler in Verbindung.
VERSUCHEN SIE NIEMALS SELBST, DAS GERÄT ZU REPARIEREN.

**Die folgenden Betriebsvorgänge sind normal und
kein Anzeichen einer Fehlfunktion.**

- ➔ Die Kühlflüssigkeit erzeugt ein Geräusch ähnlich fließenden Wassers.
- ➔ Gelegentlich sind Geräusche zu hören, die durch den Einspritzvorgang in das Kühlsystem verursacht werden.
- ➔ Es ist normal, dass die Seitenwände des Geräts aufgrund des Betriebs des Kühlkreislaufs warm werden.

Ausgeprägte Geräuschbildung

Bei Erstinbetriebnahme oder warmen Innentemperaturen. Der Kompressor arbeitet mit hoher Leistung, um schnell die Kühltemperatur zu erreichen.

Kondenswasser im/am Gerät

kann bei hoher Luftfeuchtigkeit / sehr warmen Außentemperaturen entstehen.

Klicken

ist immer dann zu hören, wenn sich der Kompressor ein- oder ausschaltet.

Summen

wird vom Kompressor verursacht, während er arbeitet.

Klopfen / Knacken

kann durch Ausdehnung und Schrumpfung der Bestandteile des Kühlsystems entstehen und wird infolge von Temperaturschwankungen vor und nach dem Einschalten des Kompressors ausgelöst.

11. TECHNISCHE DATEN

Geräteart	Kühl-/Gefrierkombination		
Klimaklasse	N-ST		
Energieeffizienzklasse	A++		
Energieverbrauch Jahr in kW/h	157,00		
Bruttoinhalt in Liter	160,00		
Nettoinhalt Kühlen / Gefrieren in Liter	98,00		58,00
Sterne	4 ****		
Gefriervermögen in 24 h	3,00 kg		
Geräuschemissionen	42 dB/A		
Kühlmittel	R600a		
Wechselbarer Türanschlag	✓		
Höhenverstellbare Füße	2 vorne		
Regelbarer Thermostat	✓		
Abtauverfahren Kühlen / Gefrieren	automatisch		manuell
Beleuchtung im Kühlbereich	✓		
Glasablagen	2		
Gemüsefach	1		
Türablagen / Eiereinsatz	3		2*6
Gefrierschubladen	3		
Abmessungen Gerät H / B / T in cm	140,00	51,00	56,00
Abmessungen Verpackung H / B / T in cm	146,00	53,50	58,50
Gewicht netto / Gewicht brutto	43,00		49,80

12. ENTSORGUNG

- ➔ Bitte entsorgen Sie das Gerät unter Beachtung der jeweiligen Gesetzgebung hinsichtlich explosiver Gase.
- ➔ **Altgeräte** dürfen nicht einfach zusammen mit dem Hausmüll entsorgt werden. Bringen Sie Ihr altes Gerät stattdessen zu einer geeigneten Sammel- oder Entsorgungseinrichtung Ihrer Gemeinde. **Altgeräte** sind kein unbrauchbarer Abfall. Durch eine umweltgerechte Entsorgung werden viele wertvolle Rohstoffe wieder gewonnen.
- ➔ Die im Gerät verwendeten Materialien sind recycelbar und mit entsprechenden Informationen versehen. Indem Sie Ihr altes Gerät oder dessen Materialien wie auch die Verpackung sachgerecht entsorgen, tragen Sie erheblich zum Schutz unserer Umwelt bei.

Verpackungsmaterial

Das Verpackungsmaterial ist recycelbar. Wir empfehlen die folgende Vorgehensweise:

- ➔ Entsorgen Sie Papier und Kartonagen in den dafür vorgesehenen Behältern.
- ➔ Entsorgen Sie Kunststoffe in den dafür vorgesehenen Behältern.
- ➔ Falls es in Ihrem Wohnumfeld keine geeigneten Entsorgungsbehälter gibt, können Sie diese Materialien mit dem Hausmüll entsorgen oder zu einer entsprechenden Sammelstelle bringen.

⚠️ WARNUNG!

Achten Sie beim Entpacken unbedingt darauf, dass die Bestandteile der Verpackung (Polyäthylentüten, Polystyrenstücke) nicht in die Reichweite von Kindern gelangen. ERSTICKUNGSGEFAHR!

Materialien, die mit dem Symbol gekennzeichnet sind, sind wiederverwertbar.



- > PE < = Polyethylen
- > PS < = Styropor
- > PP < = Polypropylen

Das bedeutet, dass diese Materialien bei einer fachgerechten Entsorgung wiederverwendet werden können, wenn sie in einem entsprechend gekennzeichneten Sammelbehälter entsorgt werden.

Gerät

- ➔ Entsorgen Sie das Gerät keinesfalls mit dem gewöhnlichen Hausmüll.
- ➔ Eine Mülltrennung ist hierbei notwendig, damit die einzelnen Bestandteile des Geräts einer entsprechenden Verwendung zugeführt werden können.
- ➔ Entsorgen Sie elektrische Geräte nicht als unsortierten Hausmüll. Nutzen Sie die zur getrennten Entsorgung vorgesehenen örtlichen Sammeleinrichtungen.
- ➔ Wenn elektrische Geräte auf Mülldeponien oder Müllhalden entsorgt werden, können gesundheitsgefährdende Stoffe ins Grundwasser gelangen. Somit gelangen solche Stoffe in die Nahrungskette und schädigen Ihre Gesundheit und Ihr Wohlbefinden.



Alle verfügbaren Informationen zur Mülltrennung erhalten Sie bei Ihren örtlichen Behörden.

Kühlmittel

⚠️ WARNUNG!

Brandgefahr!

Beschädigen Sie den Kühlmittelkreislauf nicht.

- ➔ Der Kältemittelkreislauf des Geräts enthält das Kältemittel R600a, ein natürliches Gas von hoher Umweltverträglichkeit.
- ➔ Beschädigen Sie während des Transports keine Komponenten des Kühlkreislaufs oder dessen Installation.



Das Kältemittel R600a ist brennbar!



Sicheres Entsorgen

- ➔ Bevor Sie ein beliebiges Altgerät entsorgen, **machen Sie dieses vorher unbedingt funktionsuntüchtig!**
 1. Das bedeutet, immer den Netzstecker ziehen und danach das Stromanschlusskabel am Gerät abschneiden und direkt mit dem Netzstecker entfernen und entsorgen!
 2. **Demontieren Sie immer die komplette Tür**, damit sich keine Kinder einsperren und in Lebensgefahr Geräten können!
- ➔ Kühlgeräte enthalten in den Kühlsystemen und Isolierungen Kältemittel und Gase, die fachgerecht entsorgt werden müssen.
- ➔ Beschädigen Sie an einem zur fachgerechten Entsorgung vorgesehenen Kühlgerät nicht die Kühlrippen und Rohre. **Bei Austritt von Kältemittel besteht Brandgefahr.**
- ➔ Nähere Informationen erhalten Sie von Ihrem Fachhändler oder bei Ihren entsprechenden regionalen Entsorgungseinrichtungen.

13. GARANTIEBEDINGUNGEN

Garantiebedingungen für Elektro-Großgeräte der NEG-Novex GmbH, Chenover Str. 5, 67117 Limburgerhof

Dieses Gerät wurde nach den modernsten Methoden hergestellt und geprüft. Der Hersteller leistet **dem Verbraucher** für die Dauer von 24 Monaten, gerechnet vom Tag des Kaufes Garantie für einwandfreies Material und fehlerfreie Fertigung.

Dem Verbraucher stehen neben den Rechten aus der Garantie die gesetzlichen Gewährleistungsrechte zu, die der Verbraucher gegen den Verkäufer hat, bei dem er das Gerät erworben hat. Diese werden durch die Garantie nicht eingeschränkt.

Die Garantie gilt auch unbeschadet zwingender gesetzlicher Haftungsvorschriften, wie zum Beispiel nach dem Produkthaftungsgesetz, in Fällen des Vorsatzes und der groben Fahrlässigkeit wegen Verletzung des Lebens, des Körpers oder der Gesundheit durch NEG-Novex oder seine Erfüllungsgehilfen.

Ein Anspruch auf Garantie besteht nicht, soweit der Kauf zum Zweck der gewerblichen Nutzung erfolgt.

Der Garantieanspruch ist vom Käufer durch Vorlage des Kaufbelegs mit Kauf- und/oder Lieferdatum nachzuweisen und uns oder in der Bundesrepublik Deutschland unserem Kundendienst **unverzüglich nach Feststellung** und **innerhalb von 24 Monaten** nach Lieferung an den Erstendabnehmer zu melden.

Für unsere Geräte leisten wir Garantie gemäß nachstehenden Bedingungen:

Mängel am Gerät, die nachweislich auf einem Material- oder Herstellungsfehler beruhen, werden durch unseren Kundendienst unentgeltlich behoben. Soweit der Mangel innerhalb von 6 Monaten auftritt, wird vermutet, dass ein Material- oder Herstellungsfehler vorliegt.

Im Rahmen der Garantie werden mangelhafte Teile nach unserer Wahl unentgeltlich instand gesetzt oder durch einwandfreie Teile ersetzt. Geräte, die aufgrund ihrer Größe zumutbar im Pkw transportiert werden können, sind unserem Kundendienst zu übergeben oder zuzusenden.

Wird die Nachbesserung von uns abgelehnt oder schlägt sie endgültig fehl, wird innerhalb der Garantiezeit auf Wunsch das alte Gerät kostenfrei durch ein neues Gerät gleicher Art, gleicher Güte und gleichen Typs ersetzt. Sofern das betroffene Gerät zum Zeitpunkt der Fehleranzeige nicht mehr hergestellt wird, ist NEG-Novex berechtigt, ein ähnliches Gerät zu liefern.

Der Geräte austausch erfolgt grundsätzlich in dem Geschäft, in dem der erste Verbraucher das Gerät gekauft hat; es sei denn, dass dem Verbraucher der Transport aufgrund der Größe des Geräts dorthin nicht zuzumuten ist.

Die Garantie begründet keine Ansprüche auf Rücktritt vom Kaufvertrag oder Minderung (Herabsetzung des Kaufpreises).

Ersetzte Teile oder ausgetauschte Geräte gehen in unser Eigentum über.

Der Garantieanspruch erstreckt sich nicht auf:

1. zerbrechliche Teile wie z.B. Kunststoff oder Glas bzw. Glühlampen;
2. geringfügige Abweichungen der NEG-Novex Produkte von der Soll-Beschaffenheit, die auf den Gebrauchswert des Produkts keinen Einfluss haben;
3. Schäden infolge Betriebs- und Bedienungsfehler,
4. Schäden durch aggressive Umgebungseinflüsse, Chemikalien, Reinigungsmittel;
5. Schäden am Produkt, die durch nicht fachgerechte Installation oder Transport verursacht wurden;

6. Schäden infolge nicht haushaltsüblicher Nutzung;
7. Schäden, die außerhalb des Geräts durch ein NEG-Novex Produkt entstanden sind - soweit eine Haftung nicht zwingend gesetzlich angeordnet ist.

Die Gültigkeit der Garantie endet bei:

1. Nichtbeachten der Aufstell- und Bedienungsanleitung;
2. Reparatur durch nicht fachkundige Personen;
3. Schäden, verursacht durch den Verkäufer, Installateur oder dritte Personen;
4. unsachgemäße Installation oder Inbetriebnahme;
5. mangelnde oder fehlerhafte Wartung;
6. Geräten, die nicht ihrem vorgesehenen Zweck entsprechend verwendet werden;
7. Schäden durch höhere Gewalt oder Naturkatastrophen, insbesondere, aber nicht abschließend bei Brand oder Explosion.

Garantieleistungen bewirken weder eine Verlängerung der Garantiefrist noch setzen sie eine neue Garantiefrist in Lauf. Die Garantiefrist für eingebaute Ersatzteile endet mit der Garantiefrist für das ganze Gerät.

Sofern sich ein Produktfehler als durch diese Garantie nicht gedeckt erweist, hat der Käufer die Kosten, die bei der Untersuchung des Geräts entstehen einschließlich etwaiger Arbeitskosten, zu tragen.

Sofern nach Information über das Nichteingreifen der Garantie und über die voraussichtlich entstehenden Kosten der Instandsetzung die Ausführung der Instandsetzung gewünscht wird, hat der Garantienhmer die Kosten für die Ersatzteil- und Arbeitslohnkosten zu tragen.

Der räumliche Geltungsbereich der Garantie erstreckt sich auf in Deutschland, Österreich, Belgien, Luxemburg und in den Niederlanden gekaufte und verwendete Geräte.

respekta®

Mai 2016

INDEX

CHAPTER	SUBJECT	PAGE
1.	Preface	26
2.	Explanation of the signal words	27
3.	Climatic Classes	27
4.	Safety instructions	28
5.	Installation	30
6.	Description of the appliance	33
7.	Thermostat and operation	34
8.	Cleaning and maintenance	36
9.	Decommissioning	38
10.	Trouble shooting	39
11.	Technical data	41
12.	Waste management	41
13.	Guarantee conditions	43

Technical modifications as well as misprints shall remain reserved.

Please read this manual carefully before you use or install the appliance.

EU - Declaration of Conformity

- ★ The EU Conformity Declarations concerning the products, which are described in this instruction manual, are available.
- ★ The relevant documents can be requested from the final retailer by the competent authorities.

- ➡ Front page figure: figure similar, delivery without content.
- ➡ The figures in this instruction manual may differ in some details from the current design of your appliance.
- ➡ Nevertheless follow the instructions in such a case.

1. PREFACE

Dear customer

We would like to thank you for purchasing a **respekta®** - product from our wide range of domestic appliances.

When you are familiar with this instruction manual operating the appliance will not cause you any problems.

Before your appliance was allowed to leave manufacturer`s works, it was carefully checked according to our safety and operating standards.

If your appliance is **visibly damaged do not connect it to the power supply.** Contact the shop you purchased the appliance at.

1. **Read this manual before you operate the appliance for the first time.**
2. **The appliance is intended for private use only.**
3. **The appliance is intended for storing and cooling food only.**
4. **The appliance is intended for indoor-use only.**
5. **Only operate the appliance in accordance with its intended use.**
6. **Do not allow anybody who is not familiar with this instruction manual to operate the appliance.**
7. **Retain this manual in a safe place for future reference.**
8. **If you transfer the appliance to a third party, also hand over this instruction manual.**


- ➡ Please, read this instruction manual carefully so you will be able to use all functions and options of your appliance at their best performance.
- ➡ Strictly observe the safety instructions so you will enjoy your appliance for a long period of time.
- ➡ Any modifications, which do not influence the functions of the appliance. shall remain reserved by the manufacturer.
- ➡ Please dispose of the packing with respect to your current local and municipal regulations.


WARNING!


While unpacking, the packaging materials (polythene bags, polystyrene pieces, etc.) should be kept away from children. **CHOKING HAZARD!**

2. EXPLANATION OF THE SIGNAL WORDS

Strictly observe the signal words this instruction manual contains.


 **DANGER!** Indicates a hazardous situation which, if ignored, will result in death or serious injury.


 **CAUTION!** Indicates a hazardous situation which, if not avoided, may result in minor or moderate injury.

 **WARNING!** Indicates a hazardous situation which, if ignored, could result in death or serious injury.

NOTICE! Indicates possible damage to the appliance.

Pictograms

 **RISK OF ELECTRIC SHOCK** indicates a possible risk of electric shock when you do not observe the corresponding information and/or warning.

 **RISK OF FIRE** indicates a possible risk of fire when you do not observe the corresponding information and/or warning.

3. CLIMATIC CLASSES

NOTICE!

Look at chap. "Technical Data" for information about the climatic class of your appliance. Your appliance can be operated in rooms with relevant room temperatures as named below.

CLIMATIC CLASS	AMBIENT TEMPERATURE
SN	+10 ⁰ →+32 ⁰ C e.g. unheated cellar
N	+16 ⁰ →+32 ⁰ C inner home temperature
ST	+16 ⁰ →+38 ⁰ C inner home temperature
T	+16 ⁰ →+43 ⁰ C inner home temperature



This appliance is equipped with the environmental-friendly refrigerant R600a. The refrigerant R600a is **flammable**. The components of the cooling circuit must neither be damaged during transport nor use.

4. SAFETY INSTRUCTIONS

- ➔ Store this manual in a safe place so you can use it whenever it is needed.
- ➔ The instructions and descriptions this manual contains are designed for various types of fridges and freezers. So the manual may contain some descriptions of functions or accessories which are not part of your current appliance.
- ➔ Check the technical periphery of the appliance! Do all wires and connections to the appliance work properly? Or may they be time-worn and do not match the efficiency of the appliance? A check-up of existing and newly-made connections must be done by an authorized professional.
- ➔ All connections and energy-leading components (also wires inside a wall) must be checked by an authorized professional.
- ➔ Do not connect your appliance to the electric supply unless all packaging and transit protectors have been removed.

This appliance may be operated by **children** aged from 8 years and above as well as by persons with reduced physical, sensory and mental capabilities or lack of experience and knowledge if they are supervised or have been instructed concerning the safe use of the appliance and do comprehend the hazards involved. **Children** must not play with the appliance. Cleaning and **user-maintenance** must not be carried out by **children** unless they are supervised.

Transport and handling

1. If you move the appliance, hold it at its base and lift it up carefully. Hold the appliance in an upright position.
2. Never use the doors to move the appliance. This will damage the hinges.
3. The appliance must be transported by at least **two persons**.
4. If the appliance is transported in a horizontal position, some oil may flow from the compressor into the refrigerant circuit.
5. Leave the appliance in an upright position for **4-6 hours** before you switch it on to ensure, that the oil has flowed back into the compressor.
6. The supply cord must not be caught under the appliance while or after moving it.

NOTICE!

Be very careful when handling the appliance. Rings and bracelets can scratch the surface of the appliance.



Energy supply



1. Remove the plug from the socket before you clean or maintain the appliance.

2. All modifications of the electrical mains to enable the installation of the appliance must be performed by a qualified professional.
3. Do not use an extension cord or multiple sockets.
4. Check that the appliance does not stand on the power cord after installation.
5. Do not carry out any modifications of your appliance.
6. If the power cord is damaged, it must be replaced by the manufacturer or its service agent or a similar qualified person in order to avoid any kind of hazard.
7. Do not attempt to repair the appliance alone. Repairs carried out by unauthorized persons can cause serious damage. Always contact the nearest service centre and use original spare parts only.
8. Do not use any electric appliances inside the food storage compartments of your appliance unless they are recommended by the manufacturer of your refrigerator.
9. Do not put any heat-radiating appliances onto your appliance.
10. Do not put a water-boiler or vases onto your appliance. The electrical components of your appliance can be seriously damaged by water over-boiling or spilled water.



Refrigerant circuit



1. Do not damage the refrigerant circuit. The appliance uses the environmental-friendly refrigerant R600a. The refrigerant R600a is flammable!!! Therefore **the cooling circuit must not be damaged in any way** neither by transport nor use.
2. If any part of the cooling circuit is damaged, the appliance must not stand near a fire, naked light or spark-generating devices. Contact the shop you purchased the appliance at immediately.
3. **If gas is set free in your home:**
 - ➡ Open all windows.
 - ➡ **Do not** unplug the appliance and **do not** use the control panel or thermostat.
 - ➡ **Do not** touch the appliance until all the gas has gone.
 - ➡ Otherwise sparks can be generated which will ignite the gas.
4. Keep all components of the appliance away from fire and other sources of ignition when you dispose of or decommission the appliance.

Inside the appliance

1. **EXPLOSION HAZARD!** Do not store any explosive materials or sprays, which contain flammable propellants, in your appliance. Explosive mixtures can explode there.
2. **Do not put any gassy beverages** into the freezer compartment of the

appliance, because their containers could explode.

3. Do not put hot liquids or hot foodstuff into the appliance.

Final safety instructions

1. This appliance is designed for the use by adults only.
2. The air vents of the appliance or its built-in structure (if the appliance is suitable for being built-in) must be completely open, unblocked and free of any kind of dirt.
3. The condenser and the compressor, located at the rear of the appliance, can reach high temperatures during ordinary operation. Carry out the installation according to this manual. An insufficient ventilation of the appliance will impair its operation and will cause damage to the appliance. Do not cover or block the ventilation slats at any time
4. Children must neither play with nor around the appliance. Children are not allowed to sit on the drawers or to hang on to the doors of the appliance.
5. Do not use the base, the drawers, the doors etc. to stand on or as supports.
6. The appliance is not intended for commercial purposes.
7. Do not use the appliance for camping.
8. Do not use the appliance in public transport.
9. The appliance is designed for indoor use only.

5. INSTALLATION

⚠ WARNING!

Do not use a socket board or a multi socket when using 220–240 V/50 Hz alternate current (AC). All electrical connections which may be damaged must be repaired by a qualified professional.

**All repairs should be performed
by your authorized after sales service.**

Unpacking and Positioning

1. Unpack the appliance carefully. Dispose of the packaging as described in chapter waste management.
2. Completely remove the transport-protection. Be very careful and do not use any aggressive or abrasive detergents to remove residuals of the transport-protection.
3. Install the appliance in a suitable position with an adequate distance from sources of heat and cold.
4. Check that the appliance and the power cord are not damaged.
5. Install the appliance in a dry and well-ventilated place.
6. Protect the appliance from direct sunlight.

7. Do not install the appliance in a place where it may come in contact with water/rain; otherwise the insulation of the electrical system will be damaged.
8. The doors must open completely and without hindrance.
9. Install the appliance on a level, dry and solid floor. Check the correct installation with a bubble level.
10. Connect the appliance to the mains properly.
11. The nameplate is situated inside the appliance or at the back.



Electrical connection




WARNING!

Do not connect the appliance to the mains unless you have removed the complete packaging.

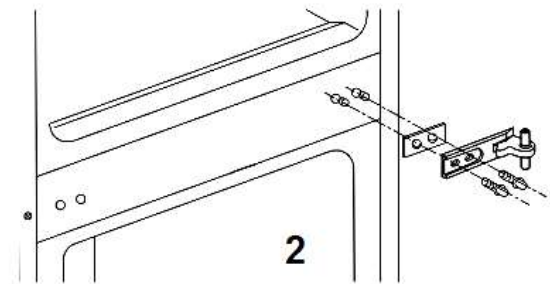
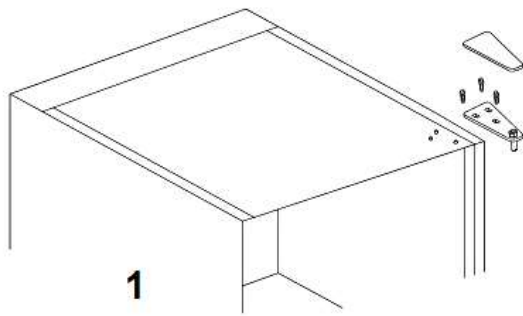
1. An electrical supply of 220-240V AC / 50 Hz is required.
2. Connect the appliance to a suitable and dedicated socket only.
3. For your personal safety, the appliance must be grounded. The appliance is equipped with a 3-pole grounding plug. Use a suitable socket to minimize the risk of an electric shock.
4. Check if the technical data of your energy supply meet the values on the nameplate.
5. The plug must always be easily accessible after installation.

Changing of the hinge position

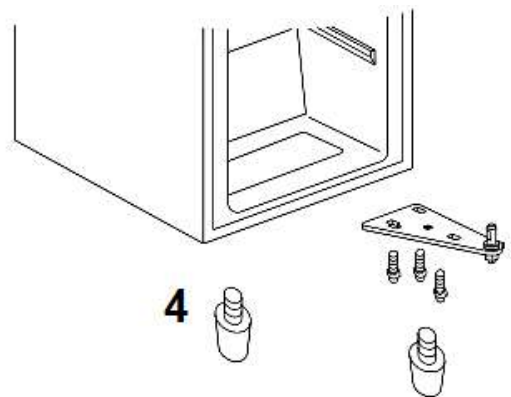
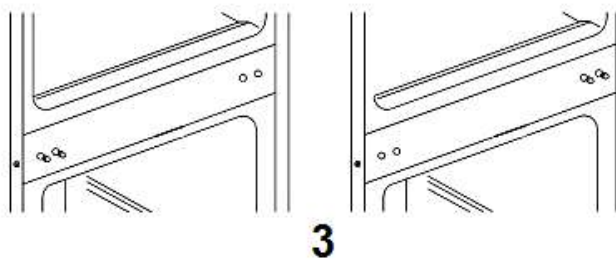
 **WARNING!** Unplug the appliance before you change the hinge position. Empty the appliance.

Carry out the change with at least 2 persons.

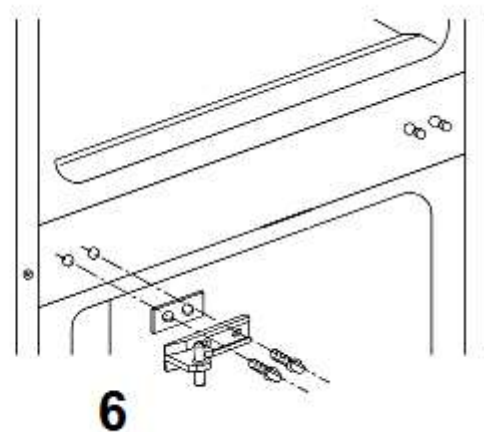
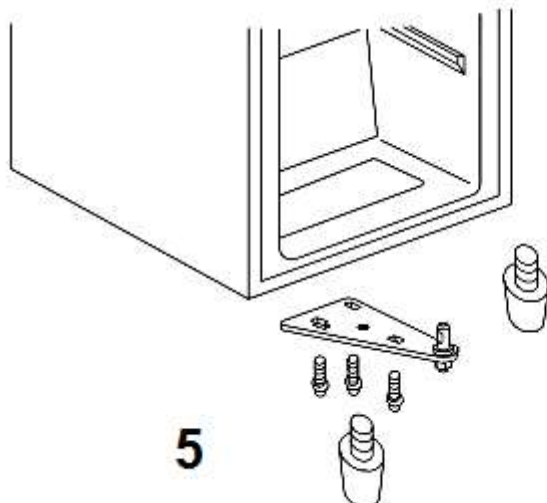
1. Remove the hinge cover. Unscrew the 3 screws of the hinge and remove it. Remove the top door carefully and place it on a soft base to prevent scratching.
2. Remove the 2 flange screws and the middle hinge. Remove the bottom door carefully and place it on a soft base to prevent scratching.



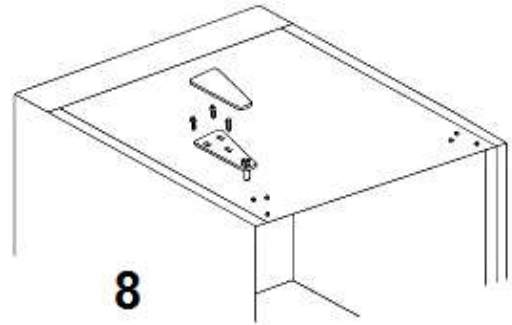
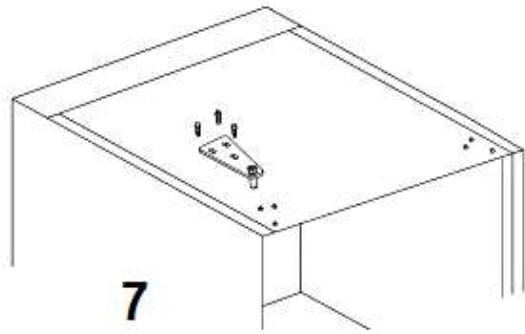
3. Remove the covers and install them on the opposite side.
4. Remove the front feet and the bottom hinge.



5. Change the position of the front feet and place the bottom door on the bottom hinge. Fix the door by installing the hinge bolt.
6. Turn the middle hinge by 180° and install it on the opposite side. Install the hinge bolt and the top door.

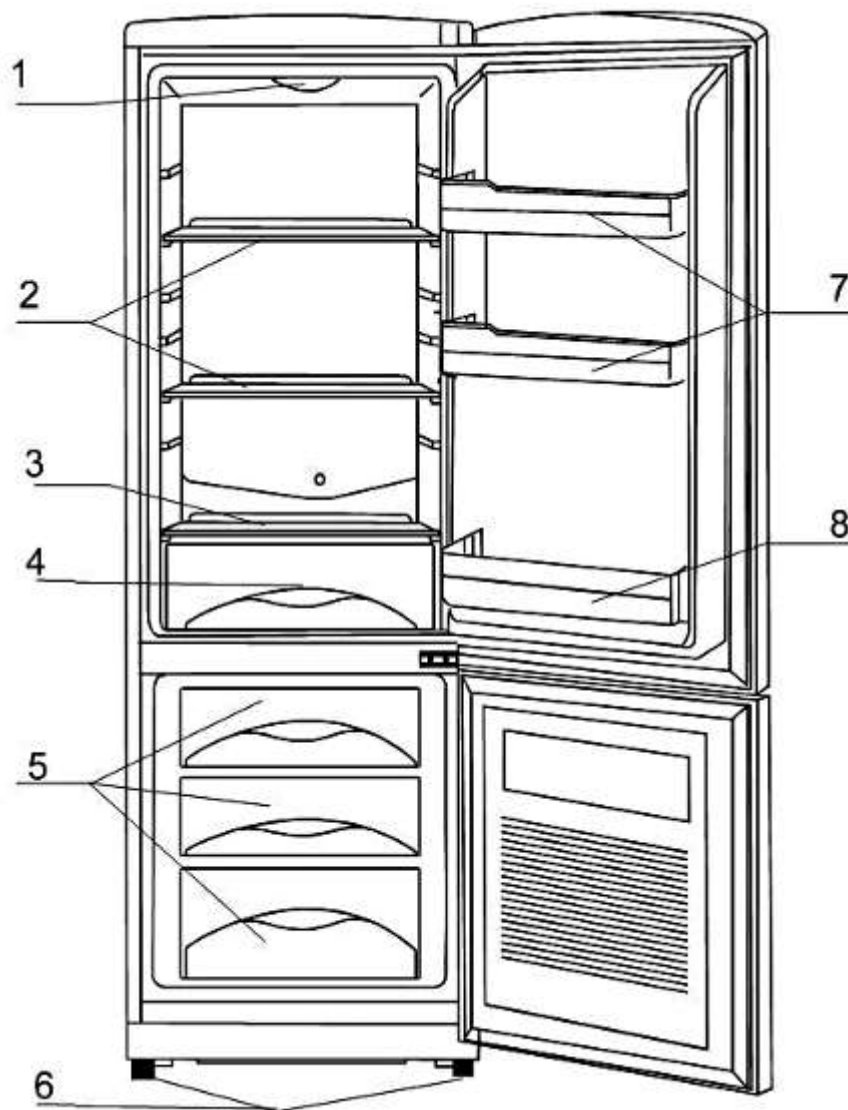


7. Install the hinge on the left side. Fix the door by installing the hinge bolt.
8. Install the hinge covers.



Adjust the door properly. The seals must close properly.

6. DESCRIPTION OF THE APPLIANCE



1	Internal light/thermostat	5	Freezing compartment
2	Glass trays	6	Adjustable feet
3	Crisper cover	7	Door trays
4	Crisper	8	Bottle pocket

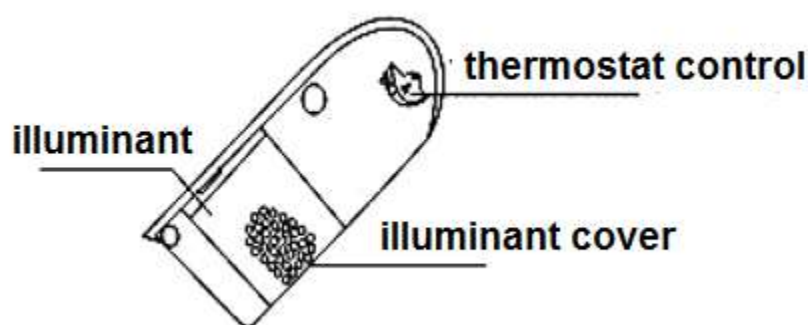
The appliance you have purchased may be an enhanced version of the unit this manual was printed for. Nevertheless, the functions and operating conditions are identical. This manual is therefore still valid.

7. THERMOSTAT AND OPERATION

Temperature control

After having installed the appliance wait 4 hours before you connect it to the mains.

USE THE FREEZING COMPARTMENT AFTER 24 HOURS FOR THE FIRST TIME.



Level	Setting
Minimum	Position 1
Normal	Position 2-3
Maximum	highest position

⚠ WARNING!

**THE THERMOSTAT CONTROLS THE COMPRESSOR ONLY.
You must unplug the appliance to disconnect it from the mains.**

1. Set the thermostat to the highest position.
2. Now let the empty appliance operate for 5 hours.
3. Then set the thermostat to the required position. You can store food in the

appliance now.

4. In case of high outdoor temperatures (e.g. hot summer days): turn the knob from position 4 to position 5 or higher to set a lower temperature. If the temperature is set to the highest positions the compressor may run continuously to reach the cooling level.
5. If you choose a low (cold) temperature and some rime is generated at the back of the appliance, we recommend you to set a higher (warmer) temperature.

➡ The setting definitions are standard values only.

Operation parameters

1. The appliance can only reach the relevant temperatures when:
 - a. the ambient temperature meets the climatic class.
 - b. the doors close properly.
 - c. you do not open the doors too often or too long.
 - d. the door seals are in proper condition.
 - e. the appliance is properly positioned.
 - f. you have not overfilled the appliance.
 - g. Do not store warm or hot food in the appliance.
2. High ambient temperatures and simultaneously operating at the coldest setting may make the compressor operate permanently to keep the temperature constant inside the appliance.
3. Defrost the appliance whenever the diameter of the encrusted ice is more than 3-4 mm.

Helpful hints/energy saving

- ➡ Cooked food can be stored in the appliance. Let it cool down to room temperature before you put it into your appliance.
- ➡ Store your food in colourless, airtight and tasteless materials.
- ➡ Use the egg-trays, the trays in the door and the pockets for bottles. You can also store food such as butter, milk etc. there.⁶
- ➡ Some food like meat, fish etc. may become dry and release strong odours. You can avoid these by wrapping them into aluminium foil or plastic wrap or putting them into an airtight bag or container.
- ➡ Allow ample storage place for your food. Do not overfill your appliance.
- ➡ Wrap your food in plastic wrap or suitable paper and place each kind of food in a particular location in your appliance. This will prevent any contamination, a

⁶Equipment and accessories depend on the model you have purchased.

loss of water and a mingling of odours.

- ➔ Let warm or hot food cool down to room temperature before you put it into your appliance. Otherwise the energy consumption will increase and encrusted ice will be generated.
- ➔ If you buy frozen food, the packaging must not be damaged and the product must be properly stored (sales container -18°C or lower).
- ➔ How to defrost frozen food depends on your kitchen-equipment and the purpose, you want to use the frozen food for.
 - ✓ room temperature
 - ✓ in the cooling-compartment of your appliance
 - ✓ in an electrical oven⁷
 - ✓ in a microwave⁸
- ➔ Try opening the door as little as possible, especially when the weather is warm and humid.
- ➔ If you open the door, close it as fast as possible.
- ➔ Permanently check, that the appliance is well-ventilated. The appliance has to be well-ventilated from all sides.
- ➔ Set the temperature control from a high to a low position as soon as it is possible. This depends on the amount of content and the room temperature.
- ➔ Bring food to room temperature before you put it into the appliance.
- ➔ Encrusted ice causes a higher energy consumption. Defrost encrusted ice if its diameter is more than 3 mm (1/8 ").
- ➔ Put the frozen food you want to defrost into the cooling-compartment of your appliance.

8. CLEANING AND MAINTENANCE

WARNING!

Disconnect the appliance from the mains before you clean or maintain it.

- ➔ Always keep the appliance clean so that unpleasant odours do not occur.
- ➔ Do not touch the extremely cooled surfaces with wet or damp hands, because your skin may stick on these surfaces.
- ➔ Dust deposits on the condenser will increase the energy consumption. Clean the condenser twice a year with a vacuum cleaner or a soft brush.
- ➔ Take off all rings and bracelets before cleaning or maintaining the appliance; otherwise you will damage the surface of the appliance.

⁷Regard the corresponding functions of your oven.

⁸Regard the corresponding functions of your microwave.

Detergent

- ➡ Do not use any harsh, abrasive or aggressive detergents.
- ➡ Do not use any solvents.
- ➡ These instructions are valid for all surfaces of your appliance.

External cleaning

1. Use a moist cloth and a mild, non-acidic detergent. Use silicon wax for stubborn stains and for periodic waxing.
2. Use clear water to rinse.
3. Dry the cleaned surfaces with a cloth.

Internal cleaning

1. Clean the shelves and the inside with warm water and a mild detergent.
2. Use clear water to rinse.
3. Dry the cleaned surfaces with a cloth.
4. Check the water drain and clean it if needed.

Door seals

- ➡ Clean with warm water and a mild, non-acidic detergent.

Drain/drain port

- ➡ Clean the water drain and the drain port regularly, otherwise water may get into the appliance and/or flow out of the appliance.

Do not use any abrasive detergents! Do not use any organic detergents!⁹
Do not use essential oils!

Defrosting

⚠ WARNING!

Do not use any steam cleaners to clean or defrost the appliance. The steam can get into contact with the electrical parts and cause an electrical short. **Risk of electric shock!**

- ➡ **Manual defrosting** (freezing compartment)
1. Remove the contents from the freezing-compartment and put them into a cooling box.
 2. Place a container in front of the appliance to catch the water.
 3. Switch off the appliance by turning the thermostat to position 0/AUS/OFF and **disconnect it from the mains.**
 4. When the encrusted ice melts put some dry cloths into the freezer-compartment to hold the water back.
 5. Remove the big pieces of ice first.
 6. Afterwards remove the small pieces of ice.

⁹ Detergents such as vinegar, citric acid etc.

7. Wipe and dry the appliance and door seals with dry and soft cloths.
8. After cleaning leave the door open for some time to ventilate the appliance.
9. Finally restart the appliance as described in chapter THERMOSTAT AND OPERATION.

➔ **Automatic defrosting** (cooling compartment)

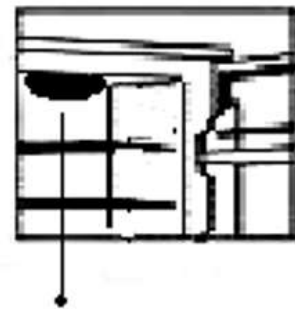
1. The cooling compartment is defrosted automatically. The water runs into a container near the compressor.
2. If the automatic defrosting does not meet the requirements, e.g. on days with high ambient temperatures and humidity, defrost the appliance manually as described above.

NOTICE!

Never use mechanic devices, knives or other sharp-edged items to remove encrusted ice inside the appliance.

Replacing of the illuminant

1. **Switch off the appliance and draw the plug out of the socket. Risk of electrical shock!**
2. The illuminant is on the top of the cooling compartment
3. Remove the top glass trays.
4. Remove the plastic cover of the illuminant. Remove the illuminant.
5. Install a new illuminant (10 Watt-220/240 Volt).
6. Install the cover.



- ➔ According to the EU regulation No. 244/2009, your appliance is classified as a household appliance in accordance with the ecodesign requirements for non-directional household lamps. This means that bulbs, which are used in household appliances, must not be used to illuminate domestic establishments.

Replacing of the power cord

⚠ DANGER!

The power cord must be replaced by a qualified and authorized professional only.

9. DECOMMISSIONING

⚠ DANGER!

If you decommission your appliance temporarily, ensure that children cannot get into the appliance. Strictly observe the corresponding safety

instructions numbers. 1 and 4, chapter Decommissioning, ultimate.

Decommissioning, temporarily

- ➡ **If the appliance is not used for a longer period of time:**
 1. Draw the plug out of the socket.
 2. Remove all food stored in the appliance.
 3. Dry the inside of the appliance with a cloth and leave the door open for a few days.
- ➡ **While away on an average vacation/holiday (14-21 days):**
 1. Do the same as described above, or
 2. let the appliance operate.
 - a. remove all perishable food from the cooling compartment.
 - b. clean the cooling compartment.
 - c. freeze all food which is suitable to be frozen.
- ➡ **If you want to move the appliance:**
 1. Secure all removable parts and the contents of the appliance. Pack them separately if necessary.
 2. Transport the appliance in an upright position only. All other positions can cause damage to the compressor.
 3. Do not damage the feet of the appliance.

Decommissioning, ultimate

1. Draw the plug out of the socket.
2. Cut off the power cord at the appliance.
3. Completely remove every door of the appliance.
4. Leave the shelves in their position so that children are not able to get into the appliance.
5. Follow the advice for the disposal of the appliance in chapter 12.

10. TROUBLE SHOOTING

DANGER!

If your appliance does not seem to run correctly,
please contact the shop you purchased the appliance at.
DO NOT ATTEMPT TO REPAIR THE APPLIANCE YOURSELF.

MALFUNCTION

POSSIBLE CAUSE

MEASURE

The appliance does not work at all.

- ➡ The plug of the appliance is not connected to the socket.
- ➡ The plug has become loose.
- ➡ The socket is not supplied with energy.
- ➡ The fuse is switched off.
- ➡ The voltage is too low.
- ➡ Check the corresponding socket by connecting it with another appliance.
- ➡ Check the fuse box.
- ➡ Compare the data on the model plate with the data of your energy supplier.

The compressor does not work at all.

- ➡ Incorrect energy supply.
- ➡ Check the energy supply.

The compressor operates for too long.

- ➡ The appliance has been switched off for a while.
- ➡ Too much or too hot food in the appliance.
- ➡ Doors opened too often or too long.
- ➡ The appliance needs some time to reach the preset temperature.
- ➡ Remove any hot food.
- ➡ Do not open the door too often/too long.

Unsatisfactory cooling capacity.

- ➡ The door was frequently opened.
- ➡ The door is not properly closed.
- ➡ Encrusted ice inside the appliance.
- ➡ The current temperature setting is too warm
- ➡ Warm or hot food inside the appliance.
- ➡ The appliance is overfilled.
- ➡ The door seals are damaged.
- ➡ Select a different setting if necessary.
- ➡ Check the door/door seals.
- ➡ Defrost the appliance.

Strong formation of encrusted ice.

- ➡ The door is not properly closed.
- ➡ The door seal is damaged or soiled.
- ➡ Close the door.
- ➡ Clean/replace the door seal.

The door makes a strange sound when opened.

- ➡ The door seals are soiled.
- ➡ Clean the seals.
- ➡ If the appliance shows a malfunction not noted on the schedule above or if you have checked all items on the above schedule but the problem still exists, please contact the shop you purchased the appliance at.

The operating procedures described below are normal and do not indicate a malfunction.

- ➡ The refrigerant generates a sound similar to flowing water.
- ➡ Sometimes you may hear a sound which is generated by the injection process of the cooling circuit.
- ➡ Some humidity may accumulate outside the appliance, especially in a moist

- surrounding. Simply wipe this humidity away.
- ➡ The sides of the appliance may get warm while the appliance is running.

Distinct noise

When you run the appliance for the first time or the temperature falls below a certain level the appliance will operate with high power to reach the preset temperature.

Condensed water in/on the appliance

May be generated inside or outside the appliance by high humidity or very warm ambient temperatures.

Clicking

You will hear the compressor click if it is activated or deactivated.

Hum

Is caused by the compressor while running.

Knocking/snapping

May be generated by sequential expansion and shrinkage of the components of the cooling system. It is caused by variation of temperature before and after the compressor is activated or deactivated.

11. TECHNICAL DATA

Model	Freezer Fridge		
Climatic class	N-ST		
Energy efficiency category	A++		
Energy consumption day/year in kw/h	157.00		
Gross volume in litres	160.00		
Net volume cooling / freezing in litres	98.00		58.00
Stars	4 ****		
Freezing capacity in 24 h	3.00 kg		
Noise emission	42 dB/A		
Refrigerant	R600a		
Reversible door	✓		
Adjustable feet	2 front		
Adjustable thermostat	✓		
Defrost cooling / freezing	automatically		manual
Internal light/cooling compartment	✓		
Glass shelves	2		
Crisper with shatter-proof glass-cover	1		
Door trays / egg trays	3		2*6
Drawers freezing compartment	3		
Dimensions appliance H / W / D in cm	140.00	51.00	56.00

Dimensions packaging H / W / D in cm	146.00	53.50	58.50
Net weight / gross weight	43.00		49.80

12. WASTE MANAGEMENT

- ➡ Dispose of the appliance with respect to the national, local and municipal regulations in view of explosive gases.
- ➡ Old appliances should not simply be disposed of with normal household waste, but should be delivered to a collection and recycling centre for electric and electronic waste.
- ➡ Materials used inside the appliance are recyclable and are labelled with information concerning this. By recycling materials or other parts from used devices you make a significant contribution to the protection of our environment.

Packaging

The packaging is recyclable. The recommended modus operandi is:

- ➡ Dispose of any paper and cardboard into the corresponding containers.
- ➡ Dispose of any plastics into the corresponding containers.
- ➡ If a suitable container is not available in your residential area, you can dispose of these materials with your domestic waste; but it would be better to take it to an appropriate facility for waste recycling.

⚠ WARNING!

While unpacking, the packaging materials (polythene bags, polystyrene pieces, etc.) should be kept away from children. **CHOKING HAZARD!**

Materials with this symbol on are recyclable.



- >PE< = Polyethylene
- >PS< = Styrofoam
- >PP< = Polypropylene

These materials can be recycled when you deposit them in a suitable collecting container of your local facilities.

Appliance

- ➔ Do not dispose of the appliance with your domestic waste.
- ➔ Waste separation is essential so that the single components of the appliance will be recycled according to their appropriate use.
- ➔ Do not dispose of electric appliances as unsorted domestic waste. Use the local or municipal facilities for waste separation.
- ➔ If electric appliances are disposed of at landfills, substances which are dangerous to one's health can get into the ground water. Such substances will become part of the food chain and cause damage to your health.



Please contact your local authorities to receive detailed information regarding waste separation.

Refrigerant

⚠️ WARNING!

Do not damage the refrigerant circuit.

- ➔ The refrigerant circuit of the appliance contains the refrigerant R600a, a natural gas of high environmental compatibility.
- ➔ Do not damage any components of the refrigerant circuit during the transport and installation of the appliance.



The refrigerant R600a is flammable



Safe disposal

- ➔ Please help our environment! Dispose of old appliances and their packaging in accordance to your national, local and municipal regulations concerning waste management.
- ➔ Old appliances are not unusable waste. A lot of valuable resources can be gained by serious waste management.
- ➔ Before you dispose of an old appliance, **render it inoperative.**
 1. Always remove the plug from the socket. Afterwards cut off the power cord directly at the appliance. Dispose of the power cord with the plug immediately.
 2. **Remove the door completely** so that children are not able to get into the appliance; as this endangers their lives!
- ➔ Refrigerators and freezers contain refrigerants and gases in their cooling circuit and insulation which have to be disposed of by qualified professionals.
- ➔ Do not cause any damage to the cooling ribs and the condensing tubes.

- ➡ If the refrigerant leaks there is **fire hazard**.
- ➡ The above mentioned materials are environmental-friendly and recyclable.
- ➡ Receive more detailed information from your retailer or your local and municipal facilities.

13. GUARANTEE CONDITIONS

Guarantee conditions for large electric appliances NEG Novex GmbH; Chenover Str. 5, 67117 Limburgerhof

This appliance was made and checked according to the most modern production methods. This appliance includes a 24-month guarantee **for the consumer** given by the manufacturer, dated from the day of purchase, referring to its flawless material-components and its faultless fabrication.

The consumer is accredited with both the dues of the guarantee given by the manufacturer and the vendor's guarantees. These are not restricted to the manufacturer's guarantee.

The guarantee is valid without prejudice to stringent legal liability regulations, e.g. the product liability law, in the case of malice and of wanton negligence in view of harm of life, body or health by NEG-Novex or its agents.

The right on the guarantee is not granted, when the purchase is made in the course of a commercial activity.

The guarantee claim has to be verified by the vendee by submitting a proof of purchase including the date of purchase and/or the date of delivery. This has to be reported to us or to our after sales service in the Federal Republic of Germany. This report has to be made **immediately after the detection and within 24 months** after the delivery to the first ultimate vendee.

The guarantee for our appliances is valid under the following conditions:

Defects of the appliance which are verifiably caused by material or fabrication deficiency will be rectified free of charge by our after sales. When the defect appears within 6 months we suppose that there is a material or fabrication deficiency.

Within the guarantee we will repair deficient components free of charge using components of our own choice or they will be replaced by flawless components. Appliances, which can, due to their dimensions, be reasonably transported by an automobile, should be given over or submitted to our after sales.

If the repair work is refused by us or if the repair work finally fails, the old appliance, if requested, will be replaced by an appliance of the same kind, quality and type within the period of guarantee. If the old appliance is no longer produced at the time the defect occurred, NEG-Novex will be entitled to deliver a similar appliance.

The exchange of the appliance principally takes place in the shop the first vendee bought the appliance in unless the appliance is too large to be transported by the vendee.

The guarantee does not establish any entitlement to withdraw from the purchase contract or for a price reduction.

Replaced components or exchanged appliances demise to us as our property.

The guarantee claim does not cover:

1. fragile components as plastic, glass or bulbs;
2. minor modifications of the NEG-Novex-products concerning their authorized condition if they do not influence the utility value of the product;
3. damage caused by handling errors or false operation;
4. damage caused by aggressive environmental conditions, chemicals, detergents;
5. damage caused by non-professional installation and haulage;
6. damage caused by non common household use;
7. damages which have been caused outside the appliance by a NEG-Novex-product unless a liability is forced by legal regulations.

The validity of the guarantee will be terminated if:

1. the prescriptions of the installation and operation of the appliance are not observed.
2. the appliance is repaired by a non-professional.
3. the appliance is damaged by the vendor, the installer or a third party.
4. the installation or the start-up is performed inappropriately.
5. the maintenance is inadequately or incorrectly performed.
6. the appliance is not used for its intended purpose.
7. the appliance is damaged by force majeure or natural disasters, including, but with not being limited to fires or explosions.

The guarantee claims neither extend the guarantee period nor initiate a new guarantee period. The guarantee period for installed replacement parts ends with the guarantee.

Provided that a product-related malfunction is not covered by this guarantee the vendee has to bear the cost, when the appliance is checked, including any labour costs that may arise.

If the holder of the guarantee has requested repair work, then the holder of the guarantee must be informed about the non-intervention of the guarantee and possible costs, that may arise, and thereafter he must bear all costs for spare parts and wages.

The geographical scope of the guarantee is limited with respect to appliances, which are purchased and used in Germany, Austria, Belgium, Luxembourg and the Netherlands.

respekta®

May 2016

Service Information

NEG Novex GmbH

**Sie finden alle Informationen zum Kundendienst
auf der Einlage in dieser Bedienungsanleitung.**

**Aftersales service information
on the leaflet inside this instruction manual.**

Änderungen vorbehalten / Stand Mai 2016
Subject to alterations / Updated May 2016