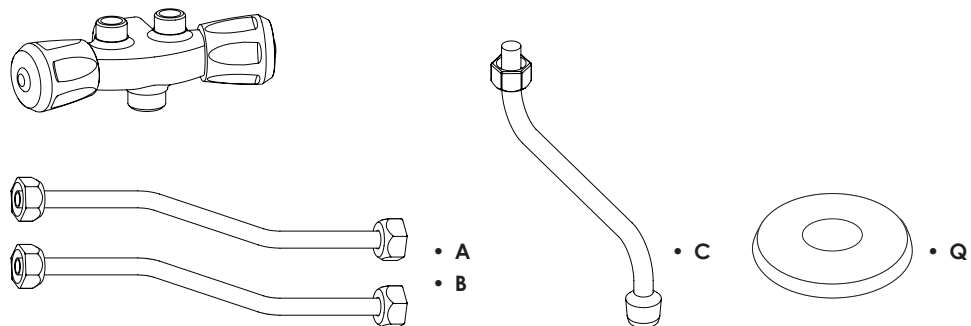
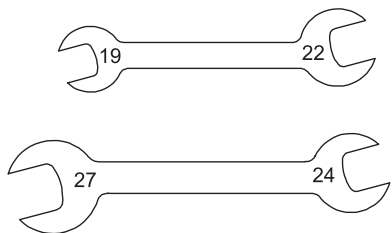


QMIX 10



Tools/ Handwerkszeug/ Outils/ Narzędzia

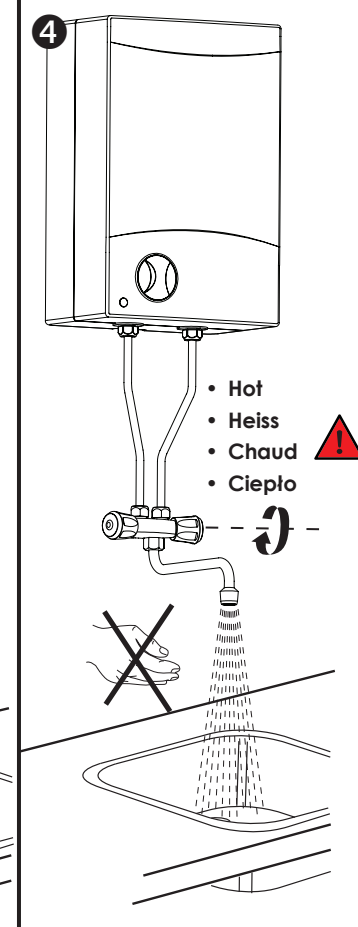
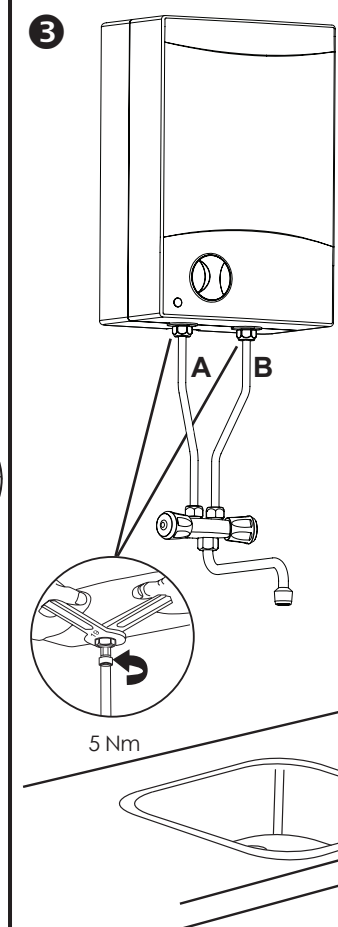
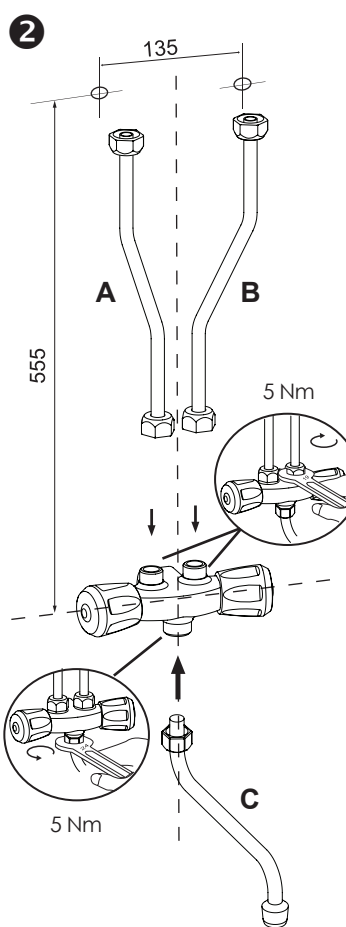
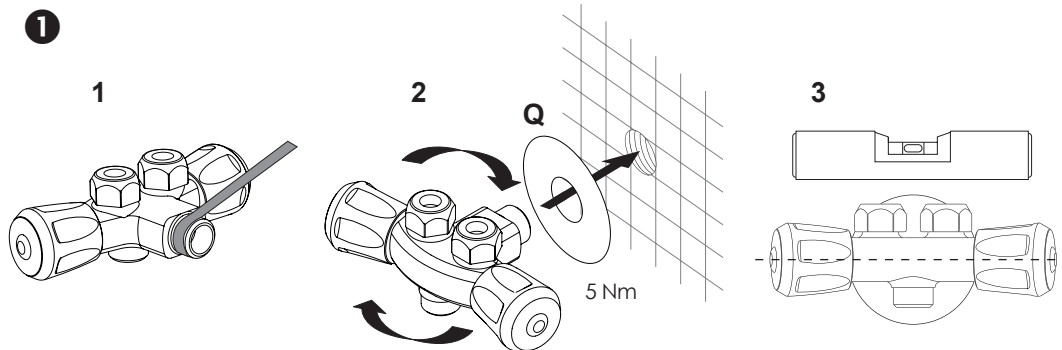


- 3**
- Tighten all connections to prevent from leaking.
 - Ziehen Sie alle Anschlüsse fest, um eine entsprechende Abdichtung zu gewährleisten.
 - Serrez bien tous les raccordements pour éviter des fuites.
 - Aby zagwarantować szczelność należy odpowiednio mocno dokręcić przyłącza.

- 4**
- Be careful not to get scalded by hot water when adjusting the water temperature.
 - Achten Sie bitte darauf, sich bei der Einstellung der Wassertemperatur nicht zu verbrühen.
 - Attention de ne pas vous brûler avec l'eau chaude en réglant la température de l'eau.
 - Należy uważać by podczas ustalania temperatury wody nie ulec poparzeniu.

Installation instructions
Installationsanleitung

Instructions d'installation
Instrukcja montażu



QMIX 10 Open-outlet Water Tap Notes for installation

WARNING!

Safety Note



- Read the instruction manual carefully before installation!
- The open-outlet water taps are only applicable to open-outlet (pressure-less) water heaters.
- The spout of the taps must be kept open to the air. Blocking or plugging at the spout is strictly prohibited.

Installation instructions

1. Seal the valve screw with teflon tape, correctly connect the tap to the water mains, see fig. 1.
2. Correctly connect tube C, tube A and tube B to the tap. Then drill two holes with suggested dimension to mount water heater, see fig. 2.
3. Mount the water heater onto the wall, then connect the inlet and outlet of the water heater to tube A and tube B respectively, see fig. 3.
4. Fill the boiler with water: open the hot water valve until water flows through the spout of the tap. See fig. 4.
5. Connect the water heater to the electrical supply and turn on the water heater.

QMIX 10 Robinet d'eau à écoulement libre Instructions d'installation

Attention!

Consigne de sécurité



- Lisez attentivement le manuel d'utilisation avant l'installation!
- Les robinets d'eau à écoulement libre ne sont adaptés qu'aux chauffe-eau à écoulement libre (à basse pression).
- L'air doit être libre de circuler dans le bec des robinets en permanence. Boucher ou obstruer le bec est strictement interdit.

Instructions d'installation

1. Étanchéifiez le pas de vis de la vanne avec du ruban de téflon, raccordez correctement le robinet à l'alimentation en eau, voir fig. 1.
2. Raccordez correctement les tuyaux A, B et C au robinet. Puis percez deux trous à la dimension suggérée pour monter le chauffe-eau, voir fig. 2.
3. Fixez le chauffe-eau au mur, puis raccordez l'entrée et la sortie du chauffe-eau au tuyau A et au tuyau B respectivement, voir fig. 3.
4. Remplissez le chauffe-eau d'eau: ouvrez la vanne d'admission d'eau chaude jusqu'à ce que l'eau s'écoule du bec du robinet. Voir fig. 4.
5. Connectez le chauffe-eau à l'alimentation électrique et allumez le chauffe-eau.

QMIX 10 Wasserhahn mit offenem Auslauf Hinweise zur Montage

WARNUNG!

Sicherheits-hinweis



- Bitte lesen Sie sich diese Gebrauchsanweisung vor der Installation sorgfältig durch!
- Wasserhähne mit offenem Auslauf dürfen nur für (drucklose) Wassererhitzer mit offenen Ausläufen verwendet werden.
- Der Ablauf des Wasserhahns muss offen gehalten werden. Eine Blockierung oder Verstopfung des Hahns ist strikt untersagt.

Installations-anleitung

1. Sichern Sie die Dichtung mit Teflon Tape und verbinden Sie die Armatur mit der Hauptwasserleitung. Siehe Abb. 1.
2. Montieren Sie Rohr C, Rohr A und Rohr B an die Armatur. Zum aufhängen bohren Sie zwei Löcher zur Befestigung des Speichers. Siehe Abb. 2.
3. Befestigen Sie den Speicher an die Wand, und verbinden Sie die Anschlusssteile A und B um die Verbindung zwischen Speicher und Armatur dar zu stellen. Siehe Abb. 3.
4. Füllen Sie das Heißwassergerät mit Wasser: Öffnen Sie das Heißwasserventil, bis Wasser durch den Wasserhahn fließt. Siehe Abb. 4.
5. Schließen Sie das Heißwassergerät an das Stromnetz an und schalten Sie es ein.

QMIX 10 Bateria trójdrożna bezciśnieniowa Wskazówki dotyczące montażu

Ostrzeżenie!

Wskazówki dotyczące bezpieczeństwa



- Przed instalacją należy przeczytać dokładnie instrukcję obsługi!
- Bateria trójdrożna mogą współpracować tylko z urządzeniami przystosowanymi do pracy bezciśnieniowej
- Wylot wylewki baterii musi pozostawać drożny. Zablokowanie wylotu jest zabronione.

Instrukcja montażu

1. Należy zabezpieczyć uszczelnienie za pomocą taśmy teflonowej, po czym podłączyć baterię do instalacji wodnej. Patrz Rys. 1.
2. Należy załączyć rurkę C, rurkę A oraz B do baterii. Celem zawieszenia ogrzewacza należy wywiercić dwa otwory. Patrz Rys. 2
3. Umieścić ogrzewacz na ścianie i połączyć za pomocą części A i B urządzenie z baterią. Patrz Rys. 3.
4. Wypełnić urządzenie wodą: Otworzyć kurek z ciepłą wodą do momentu aż zacznie z niego wypływać woda. Patrz Rys. 4.
5. Za pomocą wtyczki podłączyć napięcie oraz włączyć urządzenie.